

# NP NP-sarja

Huoltovapaat akut



**NP-serie** Ventilreglerade,  
Underhållsfria Bly-syra Batterier NP



YUASA BATTERY (EUROPE)

# YUASA



## Suljettu, huoltovapaa lyijy happo akku **NP**

### **Ventilreglerade, Underhållsfria Bly-Syra Batterier **NP****

Johtavana huoltovapaiden paikallisakkujen valmistajana YUASA on työskennellyt viime vuosikymmeninä parantaakseen akkujen luotettavuutta ja tehokkuutta. Tuloksena on tuote, joka on saavuttanut vaativien käyttäjien ja teollisuuden laajan hyväksynnän. Useimmissa sovelluksissa NP-akku saavuttaa jopa 5-vuoden käyttö iän.

*Yuasa, som ledande tillverkare av underhållsfria bly syra batterier, har under det senaste decenniet kontinuerligt förbättrat programmet med tanke på tillförlitlighet och användarprestanda. Detta har resulterat i att du som kund har tillgång till en produkt som är kraftigt utvecklad och med bra totalekonomi, som i de flesta applikationer har en livslängd på upp till fem år.*

#### **Yleiset tiedot – Generella egenskaper**

- NP akkua voidaan käyttää missä asennossa tahansa, ei kuitenkaan pysyvästi ylösalaisin  
*NP batterier kan placeras kontinuerligt i vilken riktning som helst, förutom upp och ner*
- Kuori on vakiona paloa hidastava normin UL 94 HB mukaan  
*Standard kapslingen är flamsäker enl. UL 94 HB*
- FR-mallien kuori on itsestään sammuvaa materiaalia normin UL 94 V0 ja BS 6290 osa 4 (1996) mukaan  
*Kapslingsmaterialet för FR batterier, på speciell förfrågan, är extra flamsäkert enl. UL 94 V0, likvärdig med BS 6290 Del 4 (1996)*
- Kuori on mekaanisesti vahvaa ABS-muovia  
*Kapslingen är av mekaniskt tålig ABS-plast*
- NP akkujen valmistus on ISO 9002 laatusertifioitu  
*Tillverkningen av NP batterier sker enligt kvalitetsstandard ISO 9002*
- Pitkä käyttöikä ja hidas korrosio saavutetaan erikoiseseostetuilla levyillä  
*Förlängd livslängd på grund av minskad korrosionshastighet nås med en speciell legering*
- VdS ja UL hyväksytty  
*Certifierad av VdS och UL*

#### **Eryistiedot – Speciella egenskaper**

- Lähes 100% kaasun rekombinoinnin lisänä suojaventtiilit  
*Ventilreglerad design med nästan 100% syrgasrekombination vid standby applikationer*
- Elektrolyytti on imeytetty lasikuituerottimiin (AGM=Absorbing GlassMatt Technology)  
*AGM = Absorberande glasfibermatta i vilken elektrolyten är uppsugen*
- Huoltovapaan rakenteen vuoksi ei veden lisäystä akun elinikänä  
*Ett minimalt underhåll erfordras eftersom vattenpåfyllning varken är nödvändig eller möjlig*
- Korkealaatuinen lyijy-tina-kalsium seos takaa levyille hyvän korroosion keston ja suuren virran antokyvyn  
*Högströms gallerplattor vilka är motståndskraftiga mot korrosion tack vare en bly – tenn – calcium legering*
- Paksut levyt takaavat erinomaisen toimintavarmuuden ja pitkän käyttöiän  
*Gallerplattor med egenskaper som ger hög tillförlitlighet och längre livslängd*

- Lämpötila kompensoidulla varauksella saavutetaan laaja käyttölämpötila-alue  
*Kan användas inom ett brett temperaturområde med temperaturkompenserad laddning*
- Erinomainen varauksen vastaanottokyky  
*Mycket goda laddegenskaper*
- Luokiteltu "ei vuotavaksi" ja siten vapaa IATA:n vaarallisten aineiden rajoituksista  
*Klassas som "ej-spillbar" och är därför undantagen från IATA:s "farligt gods regler" vid transport*
- ISO 9002 laatu sertifioitu valmistaja (rekisterimerkintä FM10626)  
*ISO 9002 certifierad för tillverkare, registrerad under : FM 10626*
- Noudattaa IEC896-2 normia  
*I överensstämmelse med IEC 896-2*
- Erittäin hyvät sykliset ominaisuudet.  
Normaali purkusyvyydellä (30%) on mahdollista saavuttaa jopa yli 1000 purku/latausjaksoa  
*Mycket bra cykliska egenskaper vid normalt urladdningsdjup (30%), batteriet kan då nå upp till, eller fler än 1000 urladdnings / laddnings cykler*
- Pitkä käyttöikä ja alhainen itseispurkautuminen, joka on noin 3%/kk (20 °C)  
*Förlängd livslängd p.g.a. låg självurladdning ca. 3% per månad vid 20 °C*

## NP-Sarjan yleiset tiedot – NP Seriens Generella Egenskaper

Akku Tyyppi	FR** Optio	Nimellis jännite V	Kapasiteetti 20 h 1,75V	Kapasiteetti 10 h 1,75V	Pituus mm	Leveys mm	Korkeus mm	Paino kg	Liitännän sijainti	Liitäntä tyyppi
Batteri Typ	FR** Tillval	Spänning V	Kapacitet 20 h. 1,75V	Kapacitet 10 h. 1,75V	Längd mm	Bredd mm	Höjd mm	Vikt kg	Layout	Anslutning
NP 1-6	x	6	1	0,9	51	42,5	54,5	0,25	5	A
NP 1.2-6	x	6	1.2	1.1	97	25	54.5	0.31	1	A
NP 2.8-6	x	6	2.8	2.6	134	34	64	0.57	1	A
NP 3-6	x	6	3	2.8	134	34	64	0.70	1	A
NP 4-6	x	6	4	3.7	70	47	105.5	0.85	5	A
NP 7-6	x	6	7	6.5	151	34	97.5	1.35	1	A
NP 10-6*	x	6	10	9.3	151	50	97.5	1.93	1	A
NP 10-6L	x	6	10	9.3	151	50	97.5	1.93	1	D
NP 12-6 *	x	6	12	11.2	151	50	97.5	2.05	1	D
NP 0.8-12	x	12	0,8	0.7	96	25	61.5	0.35	7	E
NP 1.2-12 *	x	12	1.2	1.1	97	48	54.5	0.57	3	A
NP 1.9-12 *	x	12	1.9	1.7	178	34	64	0.81	1	A
NP 2-12	x	12	2	1.8	150	20	89	0.70	8	B
NP 2.1-12 *	x	12	2.1	1.9	178	34	64	0.83	1	A
NP 2.3-12	x	12	2.3	2.1	178	34	64	0,94	1	A
NP 2.8-12	x	12	2.8	2.6	134	67	64	1.10	3	A
NP 3.2-12 RP	x	12	3.2	3.0	134	67	64	1.17	4	A
NP 4-12	x	12	4	3.7	90	70	106	1.70	1	A
NP 6-12 *	x	12	6	5.6	151	65	97.5	2.45	4	A
NP 7-12 *	x	12	7	6.5	151	65	97.5	2.65	4	A
NP 7-12L	x	12	7	6.5	151	65	97.5	2.65	4	D
NP 12-12 *	x	12	12	11.2	151	98	97.5	4.09	4	D
NP 17-12 I *	x	12	17	14.0	181	76	167	5.97	2	C
NP 24-12 I *	x	12	24	22.3	166	175	125	8.92	2	C
NP 38-12 I *	x	12	38	35.4	197	165	170	13.93	2	C
NP 65-12 I *	x	12	65	60.5	350	166	174	22.82	2	C

\* VdS-hyväksyntä saatavana  
\* VdS-certificat tillgänglig vid förfrågan

\*\* FR = kuori itsestään sammuvaa materiaalia  
\*\* FR = flamsäker kapsling

## Pääkäyttökohteita

- UPS-laitteet
- Telekommunikaatio
- Turvavalistus
- Palo- ja murtohälyttimet
- Lääkintälaitteet
- Aurinkopaneelijärjestelmät
- Elektroniset testilaitteet
- Elektroniset mittalaitteet
- Geofysikaaliset laitteet
- Merenkulun laitteet

## Applikationsexempel

- Avbrottsfri kraft (UPS)
- Telekommunikation
- Nödljus
- Larm
- Medicinsk utrustning
- Solenergi system
- Elektroniska mätinstrument
- Marina utrustningar

## Suosittelava katkaisujännite Rekommenderad slutspänning

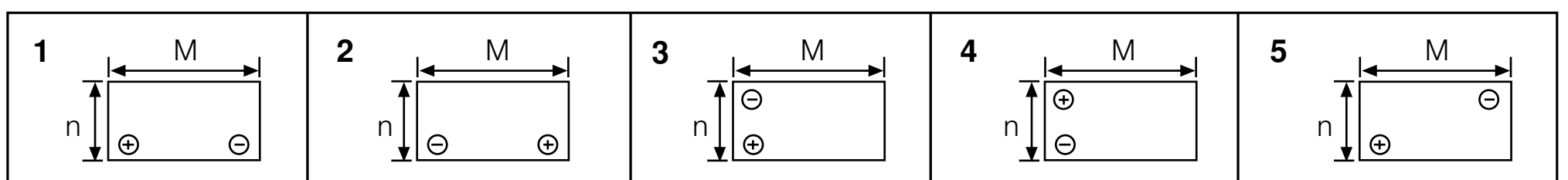
Purkausvirta <i>Urladdningsström</i>	Katkaisujännite/kenno <i>Slutspänning/cell</i>
$\leq 0,10$ CA	1,75 V/kenno V/cell
0,17CA	1,70 V/kenno V/cell
0,26 CA	1,67 V/kenno V/cell
0,60 CA	1,60 V/kenno V/cell
3 CA	1,30 V/kenno V/cell

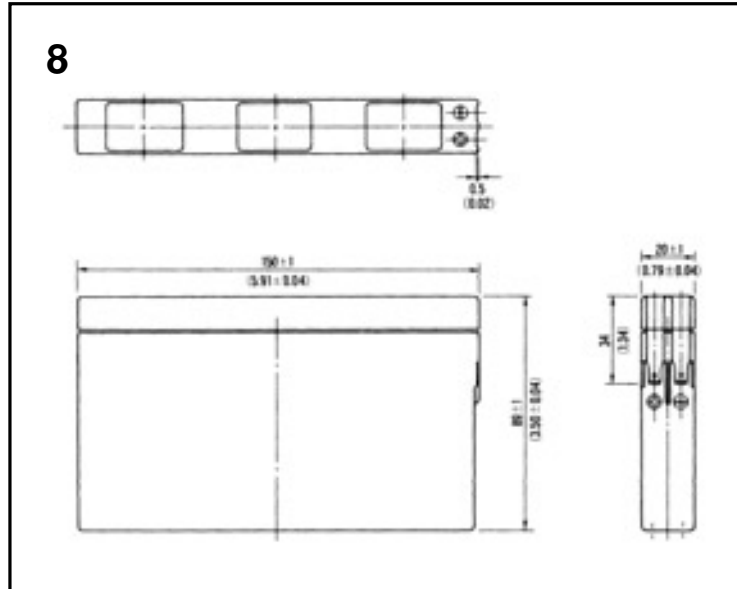
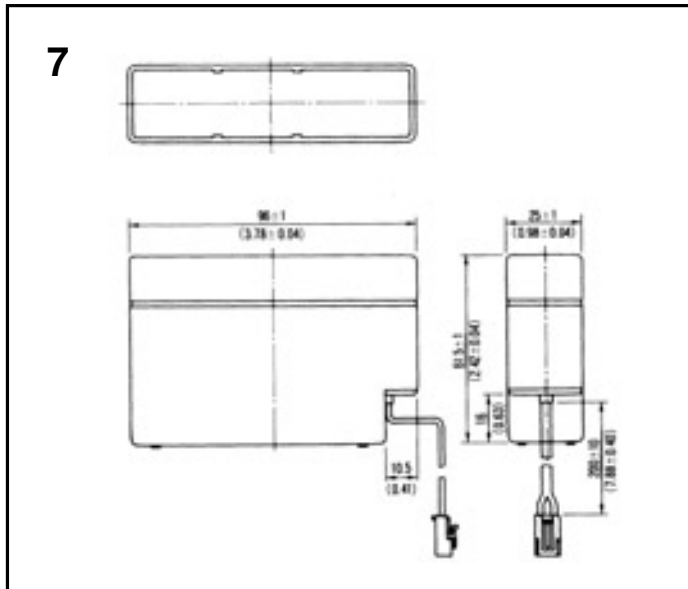
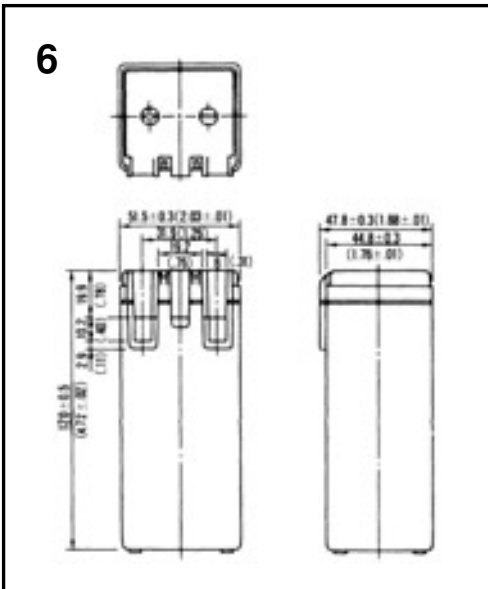
Syväpurkauksella on haitallinen vaikutus akun ikään  
*Urladdningsdjupet kan vara skadligt för livslängden*

## Varastointi-Varaus-Suositus Rekommenderad toppladdning

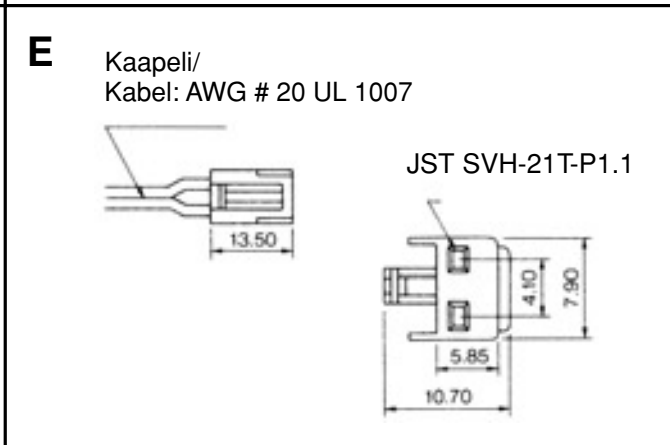
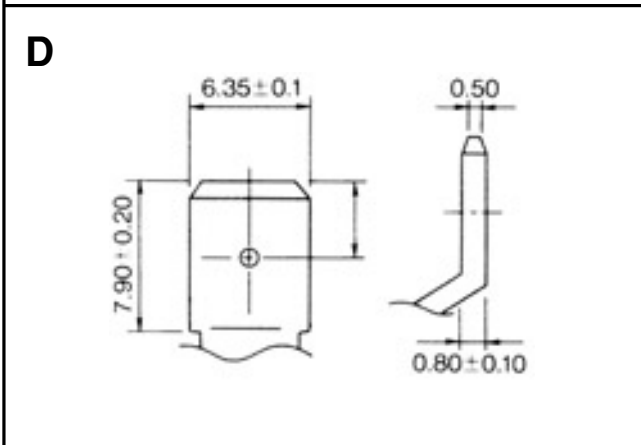
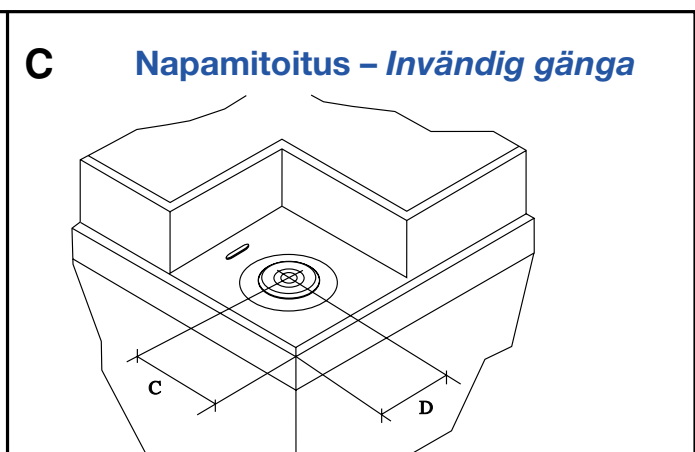
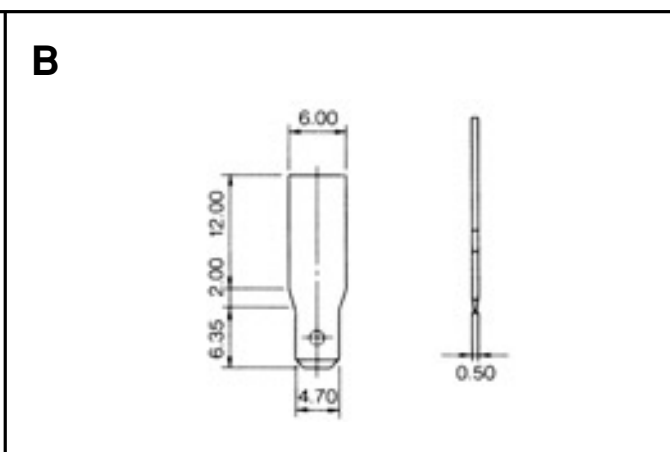
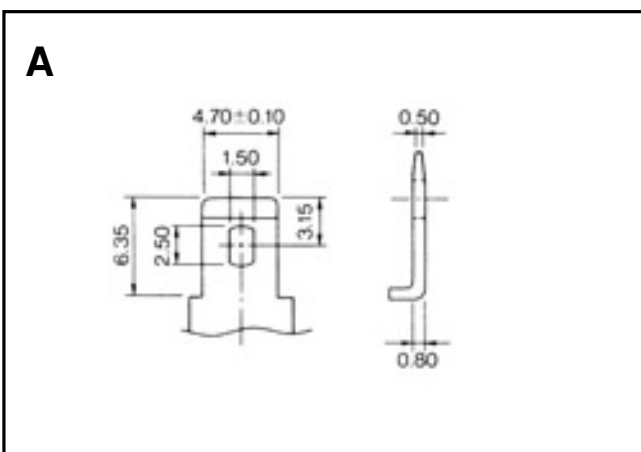
Varastointi aika <i>Lagringstid</i>	Varastointivaraus suositus <i>Toppladdnings Rekommendation</i>
$\leq 6$ kk valmistuspäivän jälkeen <i>Upp till 6 månader efter tillverkningsdatum</i>	4 – 6 h vakiovirralla 0,1 C (A) tai 15 – 20 h vakiojännitteellä 2,4V/kenno 4 – 6 med 0,1 C konstant ström eller 15 – 20 h med konstantspänning  Vähintään 72 h vakiojännitteellä 2,275 V/kenno Mer än 72 h med konstant spänning 2,275 V/cell
$\leq 12$ kk valmistuspäivän jälkeen <i>Upp till 12 månader efter tillverkningsdatum</i>	8 – 10 h vakiovirralla 0,1C tai 20 – 24 h vakiojännitteellä 2,4 V/kenno 8 – 10 h vid 0,1 C konstant ström eller 20 till 24 h vid konstant spänning 2,4V/cell  48 – 144 h vakiojännitteellä 2,35 V/kenno 48 – 144 h med konstant spänning 2,35 V/cell

## Liitännän sijainti – Layout





## Liitäntä – Anslutningar



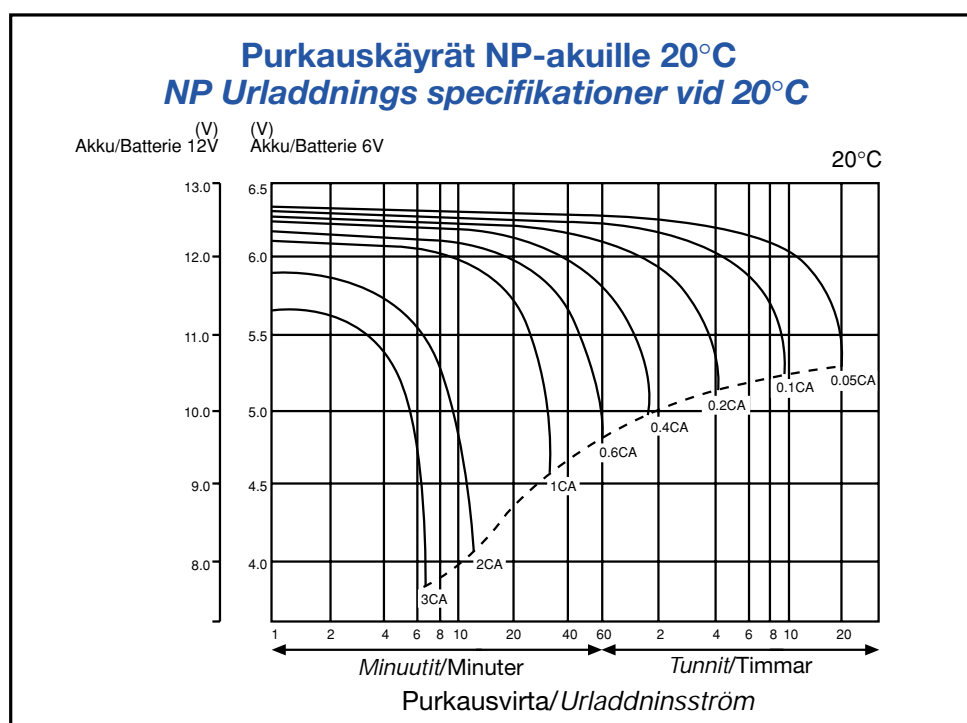
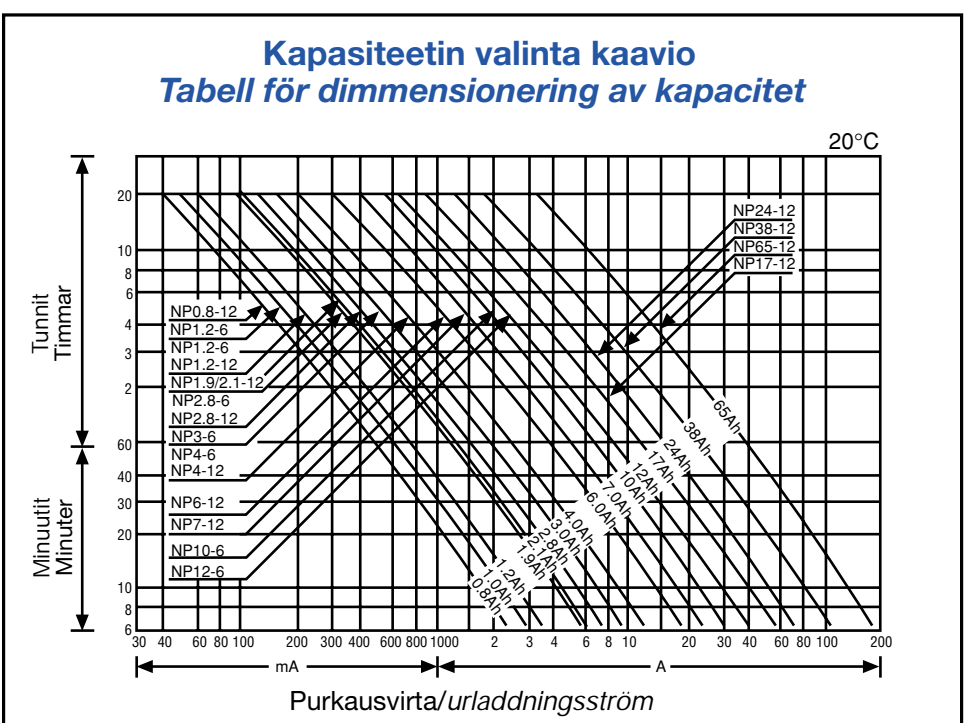
**Napamitoitus – Invändig gänga**

NP	Kierre/Skruv	C	D
17 – 12 I	M5	12	43
24 – 12 I	M5	12	40
38 – 12 I	M5	22	19
65 – 12 I	M6	23	30

x	y	z	Nm
17 mm	M5 x 10	2-3	
20 mm	M6 x 16	4-5.5	

## Spesifikaatio – Specifikationer

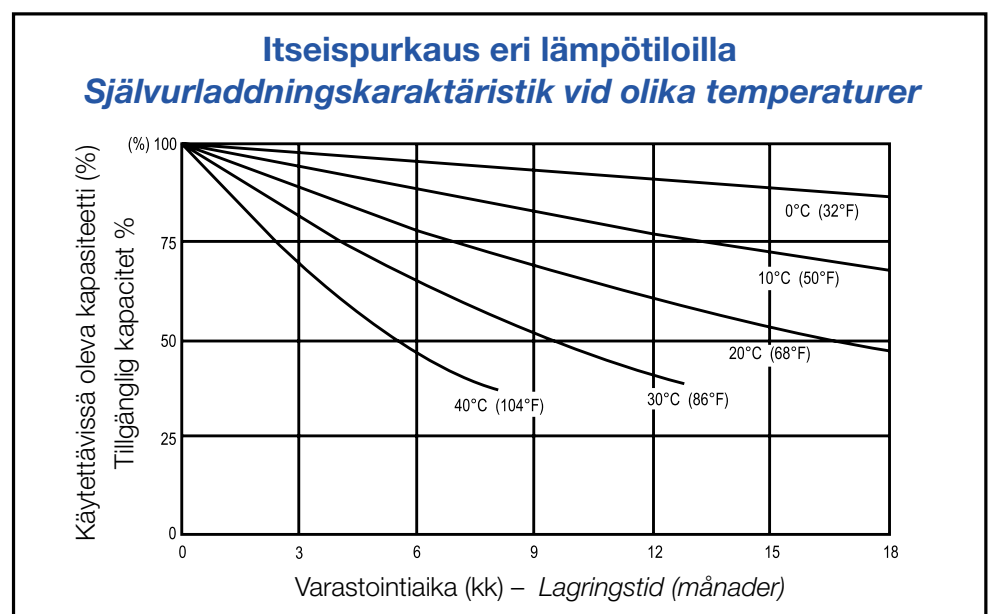
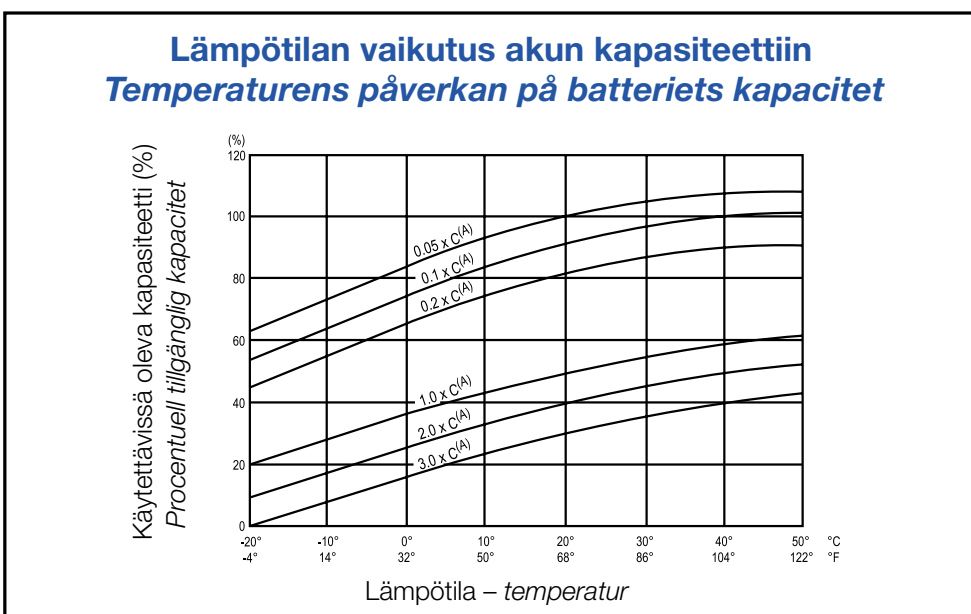


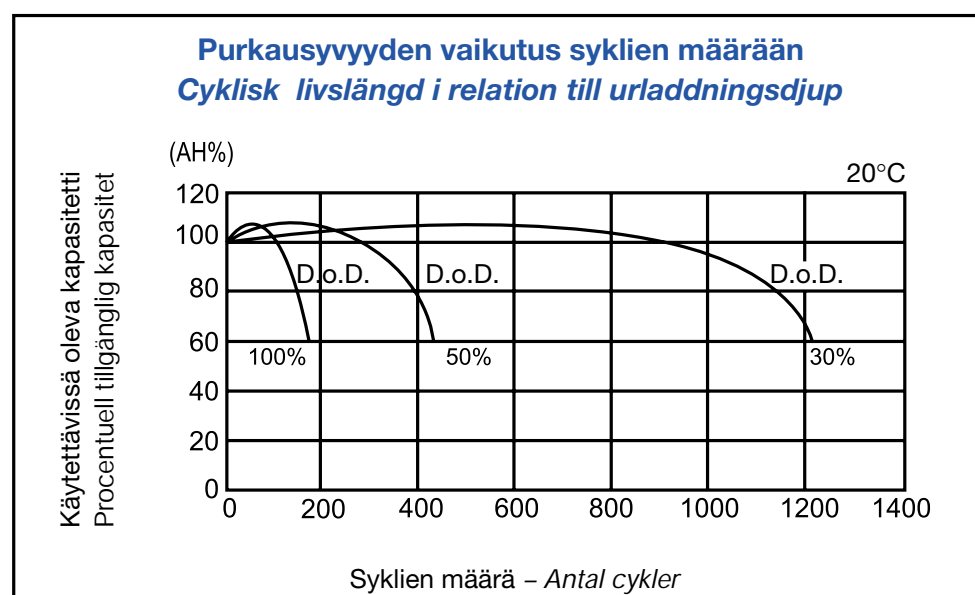
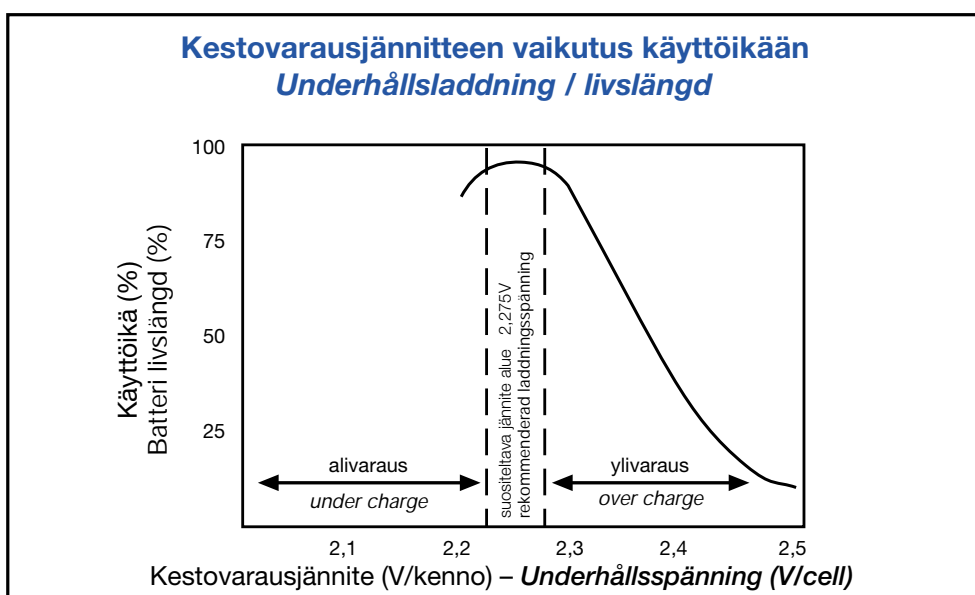
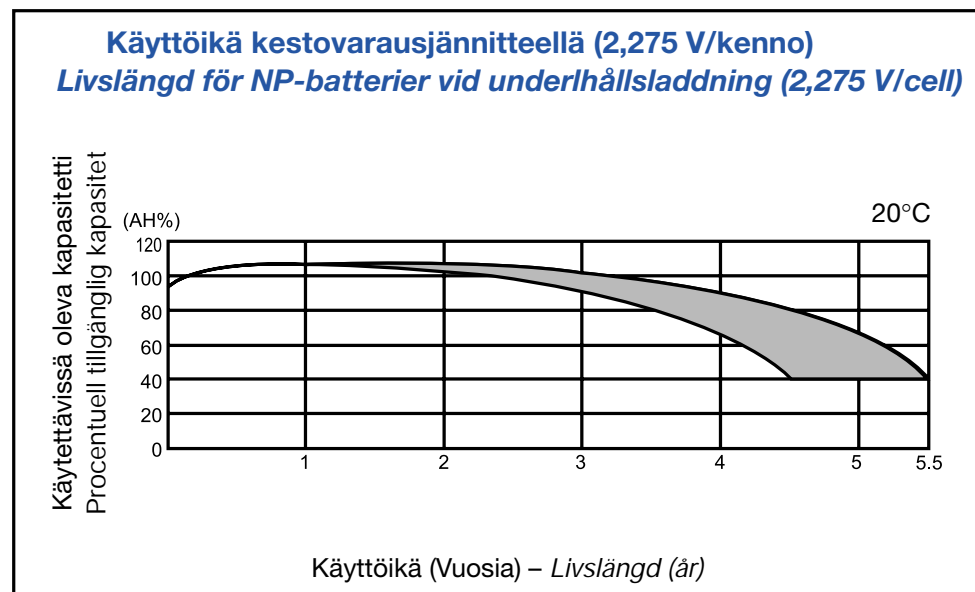
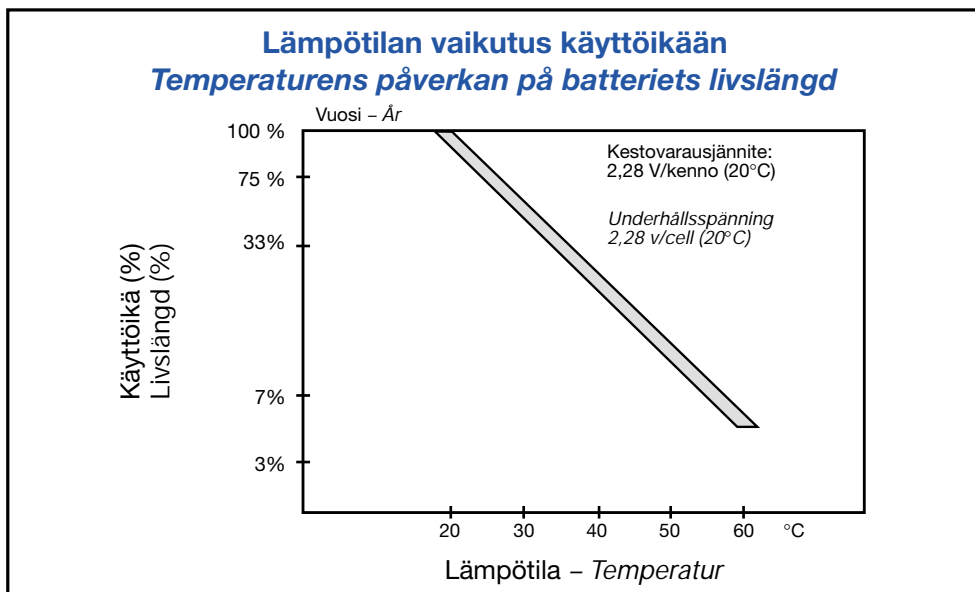
**Purkausvirta (A) eri purkauskertoimilla**  
**Urladdningsström vid urladdningsvärden**

20 Std./h Kapaciteetti capacitet	0,05C	0,1C	0,2C	0,4C	0,6C	1C	2C	3C
0,8 Ah	0,04 A	0,08 A	0,16 A	0,32 A	0,48 A	0,8 A	1,6 A	2,4 A
1,0	0,05	0,10	0,20	0,40	0,60	1,0	2,0	3,0
1,2	0,06	0,12	0,24	0,48	0,72	1,2	2,4	3,6
2,0	0,10	0,20	0,40	0,80	1,20	2,0	4,0	6,0
2,1	0,105	0,21	0,42	0,84	1,26	2,1	4,2	6,3
2,3	0,115	0,23	0,46	0,92	1,38	2,3	4,6	6,9
2,8	0,14	0,28	0,56	1,12	1,68	2,8	5,6	8,4
3,0	0,15	0,30	0,60	1,20	1,80	3,0	6,0	9,0
4,0	0,20	0,40	0,80	1,60	2,40	4,0	8,0	12,0
6,0	0,30	0,60	1,20	2,40	3,60	6,0	12,0	18,0
7,0	0,35	0,70	1,40	2,80	4,20	7,0	14,0	21,0
10,0	0,50	1,00	2,00	4,00	6,00	10,0	20,0	30,0
12,0	0,60	1,20	2,40	4,80	7,20	12,0	24,0	36,0
17,0	0,85	1,70	3,40	6,80	10,20	17,0	34,0	51,0
24,0	1,20	2,40	4,80	9,60	14,40	24,0	48,0	72,0
38,0	1,90	3,80	7,60	15,20	22,80	38,0	76,0	114,0
65,0	3,25	6,50	13,00	26,00	39,00	65,0	130,0	195,0

**Kuormitettavuus eri loppujännitteillä W/Ah/kenno (20° C)**  
**Konstant effektuttag vid bestämda slutspänningar: Watt/Ah/cell vid 20° C**

Purkausaika/ Urladdnings tid	5 M	10 M	15 M	20 M	25 M	30 M	35 M	40 M	45 M	60 M	2 H	3 H	5 H
1,6	5,421	3,884	3,074	2,554	2,211	1,943	1,767	1,621	1,490	1,201	0,721	0,524	0,346
1,63	5,303	3,864	3,016	2,533	2,191	1,938	1,747	1,611	1,471	1,198	0,716	0,521	0,343
1,65	5,268	3,806	2,984	2,513	2,178	1,914	1,743	1,602	1,458	1,194	0,713	0,518	0,341
1,67	5,173	3,740	2,952	2,503	2,159	1,895	1,728	1,589	1,445	1,186	0,708	0,515	0,339
1,69	5,056	3,712	2,922	2,477	2,128	1,881	1,705	1,580	1,432	1,174	0,704	0,513	0,337
1,7	4,945	3,632	2,907	2,467	2,116	1,872	1,702	1,567	1,422	1,171	0,700	0,511	0,35
1,75	4,692	3,551	2,822	2,372	2,048	1,819	1,648	1,517	1,373	1,151	0,682	0,496	0,326
1,8	4,493	3,389	2,559	2,272	1,964	1,754	1,579	1,444	1,318	1,086	0,658	0,478	0,314
1,85	4,130	3,163	2,526	2,144	1,857	1,655	1,482	1,350	1,240	1,023	0,622	0,459	0,300





**YUASA NP Sarja, standardoitua laatua**

- ISO 9002 (EN 29002)** Euroopan tehtaan akut on valmistettu standardin ISO9002 mukaan
- VdS-Luokiteltu** Hälytys- ja turvallisuusjärjestelmiä varten on NP akut VdS testattu ja luokiteltu
- IEC 1056/ IEC 892 Part 2** Kansainvälisen huoltovapaiden paikalliskakujen standardin mukaisesti
- DIN-Standardit** Kuten DIN-43634, levy akut ja elektrolyytti-absorbioerottimet
- VDE-Standardit** VDE 107 suositus lääkintälaitteille  
VDE 108 suositus hätäpoistumistie valoille  
VDE0510 osa 2: mukaan NP-akut rekombinoivat tehokkaasti, jolloin elektrolyytin haihtuminen on merkityksetöntä.  
VDE 0833 osa 1: murtohälyttimet
- UL-Hyväksyntä** NP-sarja on rekisteröity hätäpoistumistievalo ja UPS turvastandardien mukaan (hyväksyntä MH12970 UL)
- IATA** NP-akut ovat A67 ja UN2800 erikoissäädösten mukaan "ei vuotoalttiita" ja näin ollen eivät ole ns. vaarallista materiaalia eikä niille tarvitse noudattaa IATA:n vaarallisille materiaaleille määrättyjä erikoisehtoja
- NATO** Osa malleista on hyväksytty sotilaskäyttöön

**YUASA NP Seriens, Kvalitetsgodkännanden**

- ISO 9002 (EN 29002)** Batterier från vår Europeiska fabrik tillverkas i enlighet med ISO 9002
- VdS Kvalificering** För användning i alarm eller säkerhetssystem är NP batterierna testade och kvalificerad enligt VdS.
- IEC 1056/ IEC 892 Del 2** I enlighet med Internationell Standard för underhållfria, slutna stationära batterier.
- DIN Standard** Som DIN-43634, ackumulatorer med plattor och elektrolyt absorberande glasfibermatta.
- VDE-Standard** VDE 107 vägledning (tillämpning i medicinsk miljö) VDE 108 Vägledning ( Nödljus ) Enligt VDE 0510/del 2, NP serien rekombinerar väldigt effektivt och avger i en försumbar utsträckning VDE 0833 Del 1 (Inbrotts larm).
- UL-Godkännade** NP är registrerad under MH 12970 UL säkerhets standard ( nödljus, UPS )
- IATA** NP är enligt A 67, UN 2800 special bestämmelse, läckage säker, ej farligt gods vid flygtransport , klassad som "ej spillbar" och är därför fräntagen från IATAs lista över farligt gods.
- NATO** En del batterityper är certifierade för militär användning.

## Vakioteho / Virta-Purkuajat – Konstant Effekt / Shöm - Urladdningsdata\*

\* Tyypilliset arvot saattavat ylittää samoissa testiolosuhteissa nimellisarvot jopa 30% yksittäisillä akkutyypeillä. (Typiska värden, däremot, kan överstiga de nominella med upp till 30 % för individuella batteri typer under samma testförhållanden och finns tillgängliga vid förfrågan.)

### NP vakiotehopurkuajat (W/kenno) loppujännitteellä 1,60 V/kenno (20°C) NP Konstant effektuttag (Watt/cell) för slutspänning 1,60 V/cell vid 20°C

Tyyppi-Typ	Minuuttia Minuter									Tuntia Timmor						
	5	10	15	20	25	30	35	40	45	1	2	3	5	8	10	20
NP 1-6	5,4	3,9	3,0	2,5	2,2	1,9	1,7	1,6	1,5	1,2	0,7	0,5	0,35	0,29	0,21	0,1
NP 1,2-6	6,5	4,7	3,6	3,0	2,6	2,3	2,1	1,9	1,8	1,4	0,9	0,6	0,4	0,3	0,25	0,12
NP 2,8-6	15,1	10,9	8,6	7,1	6,1	5,5	5,0	4,5	4,2	3,3	2,1	1,5	1,0	0,68	0,51	0,29
NP 4-6	21,7	15,5	12,3	10,2	8,8	7,8	7,1	6,5	5,9	4,8	2,9	2,1	1,4	0,96	0,75	0,4
NP 7-6	37,9	27,2	21,5	17,9	15,5	13,6	12,4	11,3	10,4	8,4	5,0	3,7	2,4	1,56	1,27	0,71
NP 10-6	54,2	38,9	30,7	25,5	22,1	19,4	17,7	16,2	14,9	12	7,2	5,2	3,4	2,5	1,85	1,02
NP 12-6	65,1	46,6	36,9	30,6	26,5	23,3	21,5	19,4	17,8	14,4	8,6	6,3	4,1	2,7	2,25	1,34
NP 0,8-12	4,3	3,1	2,4	2	1,8	1,5	1,4	1,3	1,2	1,0	0,6	0,4	0,3	0,18	0,15	0,08
NP 1,2-12	6,5	4,7	3,6	3	2,6	2,3	2,1	1,9	1,8	1,4	0,9	0,6	0,4	0,3	0,22	0,12
NP 1,9-12	10,3	7,4	5,8	4,8	4,3	3,7	3,2	3,1	2,8	2,3	1,4	1,1	0,6	0,5	0,4	0,2
NP 2-12	10,8	7,7	6,1	5,1	4,5	3,9	3,5	3,3	2,9	2,4	1,5	1,2	0,63	0,48	0,37	0,2
NP 2,1-12	11,4	8,2	6,4	5,3	4,8	4,1	3,6	3,4	3,1	2,5	1,5	1,2	0,66	0,5	0,39	0,21
NP 2,3-12	12,5	9,0	7,0	5,8	5,3	4,5	3,9	3,7	3,4	2,7	1,6	1,3	0,7	0,5	0,4	0,2
NP 2,8-12	15,1	10,9	8,6	7,1	6,1	5,5	5,0	4,5	4,2	3,3	2,1	1,5	1,0	0,68	0,51	0,29
NP 3,2-12	17,4	12,4	9,8	8,1	7,0	6,3	5,7	5,2	4,8	3,8	2,3	1,7	1,1	0,78	0,58	0,33
NP 4-12	21,7	15,5	12,3	10,2	8,8	7,8	7,1	6,5	5,9	4,8	2,9	2,1	1,4	0,96	0,75	0,4
NP 6-12	32,6	23,3	18,4	15,4	13,3	11,6	10,6	9,7	8,9	7,2	4,3	3,1	2,0	1,34	1,1	0,61
NP 7-12	37,9	27,2	21,5	17,9	15,5	13,6	12,4	11,3	10,4	8,4	5,0	3,7	2,4	1,56	1,27	0,71
NP 12-12	65,1	46,6	36,9	30,6	26,5	23,3	21,2	19,4	17,8	14,4	8,6	6,3	4,1	2,7	2,25	1,34
NP 17-12	92,1	66,1	52,2	43,4	37,6	33,0	30,0	27,5	25,4	20,4	12,2	8,8	5,9	4,1	3,1	1,74
NP 24-12	130	93,2	73,8	61,3	53,1	46,6	42,4	38,9	35,8	28,8	17,3	12,6	8,3	5,76	4,53	2,5
NP 38-12	206	148	117	97,1	84,1	73,8	67,1	61,6	56,6	45,6	27,4	19,9	13,1	9,22	7,09	3,84
NP 65-12	352	253	200	166	143	126	115	105	96,8	78,1	46,9	34,1	22,5	15,7	12,0	6,5

### NP vakiotehopurkuajat (W/kenno) loppujännitteellä 1,65 V/kenno (20°C) NP Konstant effektuttag (Watt/cell) för slutspänning 1,65 V/cell vid 20°C

Tyyppi-Typ	Minuuttia Minuter									Tuntia Timmor						
	5	10	15	20	25	30	35	40	45	1	2	3	5	8	10	20
NP 1-6	5,3	3,8	3,0	2,5	2,2	1,9	1,7	1,6	1,5	1,2	0,7	0,5	0,35	0,27	0,2	0,1
NP 1,2-6	6,3	4,6	3,6	3,0	2,6	2,2	2,0	1,9	1,7	1,4	0,9	0,6	0,4	0,28	0,24	0,12
NP 2,8-6	14,8	10,6	8,5	7,6	6,0	5,4	4,9	4,5	4,1	3,3	2,0	1,5	1,0	0,66	0,51	0,29
NP 4-6	21	15,2	12,0	10,1	8,7	7,7	7,0	6,4	5,8	4,8	2,9	2,1	1,4	0,93	0,74	0,4

Minuuttia  
Minuter

Tuntia  
Timmar

Tyyppi-Typ	5	10	15	20	25	30	35	40	45	1	2	3	5	8	10	20
NP 7-6	36,9	26,6	20,9	17,6	15,2	13,4	12,2	11,2	10,2	8,3	5,0	3,7	2,4	1,55	1,27	0,7
NP 10-6	52,7	38,1	29,8	25,2	21,8	19,1	17,4	16,0	14,6	11,9	7,1	5,2	3,4	2,3	1,83	1,01
NP 12-6	63,2	45,6	35,8	30,0	26,0	23,0	20,9	19,2	17,5	14,3	8,5	6,2	4,1	2,7	2,21	1,26
NP 0,8-12	4,2	3,0	2,4	2,0	1,8	1,5	1,4	1,3	1,2	1,0	0,6	0,4	0,3	0,18	0,15	0,08
NP 1,2-12	6,3	4,6	3,6	3,0	2,6	2,2	2,0	1,9	1,8	1,4	0,9	0,6	0,4	0,28	0,24	0,12
NP 1,9-12	9,9	7,2	5,7	4,8	4,3	3,7	3,2	3,0	2,8	2,3	1,4	1,1	59,4	0,4	0,4	0,2
NP 2-12	10,5	7,5	6,0	5,0	4,5	3,9	3,5	3,2	2,9	2,4	1,5	1,2	0,63	0,46	0,37	0,2
NP 2,1-12	11,0	8,0	6,3	5,3	4,8	4,1	3,6	3,3	3,1	2,5	1,5	1,2	0,66	0,48	0,39	0,21
NP 2,3-12	12,0	8,8	6,9	5,8	5,3	4,5	3,9	3,6	3,4	2,7	1,6	1,3	0,72	0,5	0,4	0,25
NP 2,8-12	14,8	10,6	8,5	7,0	6,0	5,4	4,9	4,5	4,1	3,3	2,0	1,5	1,0	0,65	0,51	0,29
NP 3,2-12	16,9	12,1	9,5	8,0	6,9	6,2	5,6	5,1	4,7	3,8	2,3	1,7	1,1	0,74	0,58	0,33
NP 4-12	21	15,2	12,0	10,1	8,7	7,7	7,0	6,4	5,8	4,8	2,9	2,1	1,4	0,93	0,74	0,4
NP 6-12	31,6	22,8	17,9	15,2	13,1	11,5	10,5	9,6	8,8	7,1	4,3	3,1	2,0	1,23	1,09	0,6
NP 7-12	36,9	26,6	20,9	17,6	15,2	13,4	12,2	11,2	10,2	8,3	5,0	3,7	2,4	1,55	1,27	0,7
NP 12-12	63,2	45,6	35,8	30,0	26,0	23,0	20,9	19,2	17,5	14,3	8,5	6,2	4,1	2,7	2,21	1,26
NP 17-12	89,6	64,6	50,7	42,7	36,8	32,5	29,5	27,1	24,8	20,2	12,1	8,8	5,8	4,9	3,1	1,71
NP 24-12	126	91,2	71,5	60,2	52,0	45,8	41,7	38,3	35,1	28,5	17,1	12,5	8,2	5,6	4,4	2,4
NP 38-12	200	144	113	99,6	82,5	72,7	66,2	60,7	55,5	45,2	27,1	19,7	13	8,9	7,0	3,8
NP 65-12	343	247	194	163	141	125	114	104	94,8	77,3	46,3	33,7	22,2	15	11,9	6,5

NP vakiotehopurkuajat (W/kenno) loppujännitteellä 1,70 V/kenno (20°C)

NP Konstant effektuttag (Watt/cell) för slutspänning 1,70 V/cell vid 20°C

Minuuttia  
Minuter

Tuntia  
Timmar

Tyyppi-Typ	5	10	15	20	25	30	35	40	45	1	2	3	5	8	10	20
NP 1-6	4,9	3,69	2,9	2,5	2,1	1,9	1,7	1,6	1,4	1,2	0,7	0,5	0,3	0,22	0,18	0,1
NP 1,2-6	5,9	4,4	3,5	3,0	2,5	2,2	2,0	1,9	1,7	1,4	0,8	0,6	0,4	0,26	0,22	0,12
NP 2,8-6	13,9	10,1	8,2	6,9	5,9	5,3	4,7	4,4	4,0	3,2	1,9	1,4	0,9	0,65	0,5	0,28
NP 4-6	19,8	14,5	11,6	9,9	8,5	7,5	6,8	6,3	5,7	4,7	2,8	2,0	1,3	0,88	0,72	0,4
NP 7-6	34,6	25,4	20,3	17,3	14,8	13,1	11,9	11	9,9	8,2	4,9	3,6	2,3	1,54	1,27	0,7
NP 10-6	49,5	36,3	29,1	24,7	21,2	18,7	17,0	15,7	14,2	11,7	7,0	5,1	3,3	2,2	1,8	1,0
NP 12-6	59,3	43,6	34,9	29,6	25,4	22,5	20,4	18,8	17,1	14,1	8,4	6,1	4,1	2,64	2,18	1,18
NP 0,8-12	4,0	2,9	2,3	2,0	1,7	1,5	1,4	1,3	1,1	0,9	0,6	0,4	0,3	0,18	0,15	0,08
NP 1,2-12	5,9	4,4	3,5	3,0	2,5	2,2	2,0	1,9	1,7	1,4	0,8	0,6	0,4	0,26	0,22	0,12
NP 1,9-12	9,4	6,8	5,5	4,7	4,3	3,6	3,2	2,9	2,7	2,2	1,3	1,1	0,6	0,4	0,4	0,2
NP 2-12	10	7,63	5,8	4,9	4,5	3,8	3,4	3,1	2,8	2,3	1,4	1,2	0,63	0,44	0,37	0,2

**NP vakiotehopurkuajat (W/kenno) loppujännitteellä 1,70 V/kenno (20°C)**  
**NP Konstant effektuttag (Watt/cell) för slutspänning 1,70 V/cell vid 20°C**

Tyyppi-Typ	Minuuttia Minuter									Tuntia Timmar						
	5	10	15	20	25	30	35	40	45	1	2	3	5	8	10	20
NP 2,3-12	11,4	8,3	6,7	5,7	5,3	4,38	3,8	3,5	3,29	2,6	1,5	1,3	0,7	0,5	0,4	0,2
NP 2,8-15	13,9	10,1	8,2	6,9	5,9	5,3	4,7	4,4	4,0	3,2	1,9	1,4	0,9	0,65	0,5	0,28
NP 3,2-12	15,9	11,6	9,4	7,9	6,8	6,0	5,4	5,0	4,6	3,7	2,2	1,6	1,0	0,74	0,58	0,32
NP 4-12	19,8	14,5	11,6	9,9	8,5	7,5	6,8	6,3	5,7	4,7	2,8	2,0	1,3	0,88	0,72	0,4
NP 6-12	29,7	21,8	17,4	14,8	12,7	11,2	10,2	9,4	8,5	7,0	4,2	3,1	2,0	1,32	1,08	0,59
NP 7-12	34,6	25,4	20,3	17,3	14,8	13,1	11,9	11,0	9,9	8,2	4,9	3,6	2,3	1,54	1,26	0,69
NP 12-12	59,3	43,6	34,9	29,6	25,4	22,5	20,4	18,8	17,1	14,1	8,4	6,4	4,0	2,64	2,18	1,23
NP 17-12	84,1	61,8	49,4	44,2	35,9	31,8	28,9	26,6	24,1	19,9	11,9	8,7	5,7	3,7	3,1	1,66
NP 24-12	119	87,2	69,9	59,2	50,8	44,9	40,8	37,6	34,1	28,1	16,8	12,3	8,0	5,28	4,32	2,35
NP 38-12	188	138	111	93,7	80,5	71,2	64,8	59,5	54,0	44,5	26,2	19,4	12,7	8,36	6,84	3,72
NP 65-12	321	236	189	160	138	122	111	102	92,4	76,1	45,5	33,2	21,8	14,3	11,7	6,3

**NP vakiotehopurkuajat (W/kenno) loppujännitteellä 1,75 V/kenno (20°C)**  
**NP Konstant effektuttag (Watt/cell) för slutspänning 1,75 V/cell vid 20°C**

Tyyppi-Typ	Minuuttia Minuter									Tuntia Timmar						
	5	10	15	20	25	30	35	40	45	1	2	3	5	8	10	20
NP 1-6	4,8	3,6	2,8	2,4	2,0	1,8	1,6	1,5	1,4	1,2	0,7	0,5	0,3	0,22	0,18	0,1
NP 1,2-6	5,6	4,3	3,4	2,8	2,5	2,2	2,0	1,8	1,6	1,4	0,8	0,6	0,4	0,26	0,22	0,12
NP 2,8-6	13,1	9,9	7,9	6,7	5,7	5,1	4,6	4,2	3,9	0,32	1,9	1,4	0,9	0,65	0,5	0,28
NP 4-6	18,8	14,2	11,3	9,5	8,2	7,3	6,6	6,1	5,5	4,6	2,7	2,0	1,3	0,87	0,71	0,41
NP 7-6	32,8	24,8	19,8	16,6	14,3	12,7	11,5	10,6	9,6	8,1	4,8	3,5	2,3	1,5	1,27	0,7
NP 10-6	46,9	35,5	28,2	23,7	20,5	18,2	16,5	15,2	13,7	11,5	6,8	5,0	3,3	2,2	1,8	1,0
NP 12-6	56,3	42,6	33,9	28,5	24,6	21,8	19,8	18,2	16,5	13,8	8,2	6,0	3,9	2,6	2,18	1,22
NP 0,8-12	3,8	2,8	2,3	1,9	1,6	1,5	1,3	1,2	1,1	0,9	0,5	0,4	0,3	0,17	0,15	0,08
NP 1,2-12	5,6	4,3	3,4	2,8	2,5	2,2	2,0	1,8	1,6	1,4	0,8	0,6	0,4	0,26	0,22	0,12
NP 1,9-12	8,8	6,7	5,4	4,5	3,9	3,5	3,1	2,9	2,6	2,2	1,3	0,9	0,6	0,4	0,4	0,2
NP 2-12	9,3	7,1	5,7	4,7	4,1	3,7	3,3	3,1	2,7	2,3	1,4	0,9	0,63	0,43	0,36	0,2
NP 2,1-12	9,8	7,4	6,0	5,0	4,3	3,9	3,4	3,2	2,9	2,4	1,4	1,0	0,66	0,45	0,39	0,21
NP 2,3-12	10,7	8,1	6,6	5,5	4,7	4,3	3,7	3,5	3,2	2,6	1,5	1,1	0,7	0,5	0,4	0,2
NP 2,8-12	13,1	9,9	7,9	6,7	5,7	5,1	4,6	4,2	3,9	3,2	1,9	1,4	0,9	0,65	0,5	0,28
NP 3,2-12	15,0	11,3	9,4	7,6	6,5	5,8	5,3	4,8	4,4	3,7	2,2	1,6	1,0	0,74	0,58	0,32
NP 4-12	18,8	14,2	11,3	9,5	8,2	7,3	6,6	6,1	5,5	4,6	2,7	2,0	1,3	0,87	0,7	0,4
NP 6-12	28,2	21,3	16,9	14,2	12,3	10,9	9,9	9,1	8,2	6,9	4,1	3,0	2,0	1,3	1,08	0,59

Minuuttia  
Minuter

Tuntia  
Timmar

Tyyppi-Typ	5	10	15	20	25	30	35	40	45	1	2	3	5	8	10	20
NP 7-12	32,8	24,8	19,8	16,6	14,3	12,7	11,5	10,6	9,6	8,1	4,8	3,5	2,3	1,52	1,26	0,69
NP 12-12	46,9	35,5	28,2	23,7	20,5	18,2	16,5	15,2	13,7	11,5	6,8	5,0	3,3	2,2	1,8	1,0
NP 17-12	79,8	60,4	48,0	40,3	34,8	31,0	28,0	25,8	23,3	19,6	11,6	8,6	5,6	3,7	3,1	1,66
NP 24-12	113	85,2	67,7	56,9	49,2	43,7	39,6	36,4	32,9	27,6	16,4	12	7,8	5,2	4,31	2,35
NP 38-12	178	135	107	90,1	77,8	69,2	62,6	57,6	52,2	43,7	25,4	18,8	12,4	8,3	6,9	3,72
NP 65-12	305	231	183	154	133	118	107	98,6	89,2	74,8	44,3	32,2	21,2	14,2	11,8	6,3

NP vakiotehopurkuajat (W/kenno) loppujännitteellä 1,80 V/kenno (20°C)

NP Konstant effektuttag (Watt/cell) för slutspänning 1,80 V/cell vid 20°C

Minuuttia  
Minuter

Tuntia  
Timmar

Tyyppi-Typ	5	10	15	20	25	30	35	40	45	1	2	3	5	8	10	20
NP 1-6	4,8	3,4	2,6	2,2	2,0	1,8	1,6	1,4	1,3	1,1	0,7	0,5	0,3	0,2	0,18	0,082
NP 1,2-6	5,4	4,1	3,1	2,7	2,4	2,1	1,9	1,7	1,6	1,3	0,8	0,6	0,4	0,26	0,21	0,12
NP 2,8-6	12,6	9,5	7,2	6,4	5,5	5,0	4,4	4,1	3,7	3,0	1,8	1,3	0,9	0,65	0,5	0,28
NP 4-6	18	13,6	10,2	9,1	7,9	7,0	6,3	5,8	5,3	4,3	2,6	1,9	1,3	0,86	0,7	0,41
NP 7-6	31,5	23,7	17,9	15,9	13,7	12,3	11,1	10,1	9,2	7,6	4,6	3,3	2,2	1,5	1,25	0,69
NP 10-6	44,6	33,9	25,6	22,7	19,6	17,5	15,8	14,4	13,2	10,9	6,6	4,8	3,1	2,1	1,8	1,0
NP 12-6	53,9	40,7	30,7	27,3	23,6	21,0	18,9	17,3	15,8	13,0	7,9	5,7	3,8	2,6	2,16	1,22
NP 0,8-12	3,6	2,7	2,0	1,8	1,6	1,4	1,3	1,2	1,1	0,9	0,5	0,4	0,3	0,17	0,14	0,08
NP 1,2-12	5,4	4,1	3,1	2,7	2,4	2,1	1,9	1,7	1,6	1,3	0,8	0,6	0,4	0,26	0,21	0,12
NP 1,9-12	8,5	6,4	4,9	4,3	3,7	3,2	3,0	2,7	2,5	2,1	1,3	0,9	0,6	0,4	0,3	0,2
NP 2-12	8,9	6,7	5,2	4,5	3,9	3,5	3,2	2,8	2,6	2,2	1,4	0,9	0,63	0,43	0,36	0,2
NP 2,1-12	9,4	7,1	5,4	4,8	4,1	3,6	3,3	3,0	2,8	2,3	1,4	1,0	0,66	0,45	0,38	0,21
NP 2,3-12	10,3	7,8	5,9	5,3	4,5	3,9	3,6	3,3	3,1	2,5	1,5	1,1	0,7	0,5	0,4	0,2
NP 2,8-12	12,6	9,5	7,2	6,4	5,5	5,0	4,4	4,1	3,7	3,0	1,8	1,3	0,9	0,65	0,5	0,29
NP 3,2-12	14,4	10,8	8,2	7,3	6,3	5,7	5,0	4,7	4,2	3,4	2,1	1,5	1,0	0,74	0,58	0,32
NP 4-12	18	13,6	10,2	9,1	7,9	7,0	6,5	5,8	5,3	4,3	2,6	1,9	1,3	0,86	0,7	0,41
NP 6-12	27	20,3	14,4	13,6	11,8	10,5	9,5	8,7	7,9	6,5	3,9	2,9	1,9	1,3	1,07	0,6
NP 7-12	31,5	23,7	17,9	15,9	13,7	12,3	11,1	10,1	9,2	7,6	4,6	3,3	2,2	1,5	1,25	0,69
NP 12-12	53,9	40,7	30,7	27,3	23,6	21,0	18,9	17,3	15,8	13,0	7,9	5,7	3,8	2,6	2,16	1,22
NP 17-12	76,4	57,6	43,5	38,6	33,4	29,8	26,6	24,6	22,4	18,5	11,2	8,35	5,3	3,6	3,1	1,73
NP 24-12	108	81,3	61,4	54,5	47,1	42,1	37,9	34,7	31,6	26,1	15,8	11,5	7,5	5,2	4,3	2,35
NP 38-12	171	129	97,2	86,3	74,6	66,7	60,0	54,8	50,1	41,3	25	18,2	11,9	8,2	6,8	3,7
NP 65-12	292	220	166	148	128	114	103	93,9	85,7	70,6	42,8	31,1	20,4	14,0	11,6	6,3

**NP Vakiovirtapurkuajat (A) loppujännitteellä 1,60 V/kenno (20°C)**  
**NP Konstant strömuttag (A) för slutspänning 1,60 V/cell vid 20°C**

Tyyppi-Typ	Minuuttia Minuter									Tuntia Timmar						
	5	10	15	20	25	30	35	40	45	1	2	3	5	8	10	20
NP 1-6	3,2	2,3	1,7	1,4	1,2	1,0	0,9	0,82	0,77	0,63	0,37	0,26	0,18	0,15	0,11	0,05
NP 1,2-6	3,9	2,8	2,0	1,6	1,4	1,2	1,1	1,0	0,92	0,73	0,47	0,31	0,21	0,15	0,11	0,06
NP 2,8-6	9,1	6,5	4,8	3,9	3,3	2,9	2,6	2,3	2,25	1,7	1,1	0,79	0,5	0,36	0,26	0,15
NP 4-6	13	9,3	6,9	5,6	4,7	4,2	3,7	3,3	3,0	2,6	1,5	1,1	0,72	0,5	0,38	0,2
NP 7-6	22,7	16,2	12,1	9,7	8,3	7,1	6,4	5,8	5,3	4,5	2,6	2,0	1,24	0,81	0,64	0,37
NP 10-6	32,5	23,2	17,2	13,9	11,8	10,1	9,2	8,3	7,6	6,3	3,8	2,7	1,8	1,3	0,94	0,53
NP 12-6	39	27,8	20,7	16,6	14,1	12,1	11,0	10,0	9,1	7,3	4,5	3,3	2,1	1,4	1,2	0,7
NP 0,8-12	2,6	1,9	1,4	1,1	0,96	0,8	0,74	0,68	0,62	0,52	0,31	0,21	0,16	0,1	0,08	0,04
NP 1,2-12	3,9	2,8	2,0	1,6	1,4	1,2	1,1	1,0	0,92	0,73	0,47	0,31	0,21	0,15	0,11	0,06
NP 1,9-12	6,1	4,4	3,2	2,6	2,3	1,9	1,7	1,5	1,4	1,2	0,72	0,51	0,32	0,24	0,18	0,10
NP 2-12	6,5	4,6	3,4	2,7	2,3	2,0	1,7	1,6	1,5	1,3	0,77	0,55	0,34	0,25	0,19	0,11
NP 2,1-12	6,8	4,9	3,6	2,9	2,5	2,1	1,9	1,7	1,6	1,3	0,8	0,57	0,35	0,27	0,2	0,11
NP 2,3-12	7,4	5,4	3,9	3,2	2,7	2,3	2,1	1,9	1,8	1,4	0,9	0,6	0,4	0,3	0,2	0,1
NP 2,8-12	9,1	6,5	4,8	3,9	3,3	2,9	2,6	2,3	2,2	1,7	1,1	0,79	0,5	0,36	0,26	0,15
NP 3,2-12	10,4	7,4	5,5	4,4	3,7	3,3	2,9	2,6	2,5	2,0	1,2	0,9	0,58	0,41	0,3	0,17
NP 4-12	13	9,3	6,9	5,5	4,7	4,1	3,7	3,3	3,0	2,6	1,5	1,1	0,72	0,5	0,38	0,2
NP 6-12	19,6	13,9	10,3	8,3	7,1	6,1	5,5	5,0	4,6	3,6	2,0	1,3	0,81	0,64	0,64	0,31
NP 7-12	22,7	16,2	12,1	9,7	8,3	7,1	6,4	5,8	4,5	3,8	2,3	1,6	1,1	0,7	0,56	0,37
NP 12-12	39	27,8	20,7	16,6	14,1	12,1	11,0	10,0	9,1	7,3	4,5	3,3	2,1	1,4	1,2	0,7
NP 17-12	55,3	39,5	29,3	23,6	20,0	17,2	15,5	14,1	13,0	10,6	6,3	4,6	3,1	2,2	1,6	0,9
NP 24-12	78,1	55,6	41,4	33,3	28,2	24,0	22,0	20,0	18,3	15,0	9,0	6,6	4,3	3,0	2,3	1,3
NP 38-12	124	88,1	65,1	52,8	44,7	38,4	34,8	31,8	29,0	23,7	14,3	10,5	6,8	4,8	3,6	2,0
NP 65-12	211	151	112	90	76,4	65,6	59,5	54,0	49,2	40,7	24,4	17,9	11,7	8,2	6,1	3,4

**NP Vakiovirtapurkuajat (A) loppujännitteellä 1,65 V/kenno (20°C)**  
**NP Konstant strömuttag (A) för slutspänning 1,65 V/cell vid 20°C**

Tyyppi-Typ	Minuuttia Minuter									Tuntia Timmar						
	5	10	15	20	25	30	35	40	45	1	2	3	5	8	10	20
NP 1-6	3,0	2,2	1,7	1,4	1,2	1,0	0,9	0,81	0,75	0,62	0,37	0,26	0,17	0,12	0,1	0,05
NP 1,2-6	3,6	2,6	2,0	1,6	1,4	1,2	1,1	1,0	0,9	0,72	0,44	0,31	0,21	0,14	0,11	0,06
NP 2,8-6	8,5	6,1	4,6	3,9	3,2	2,9	2,6	2,3	2,1	1,7	1,1	0,76	0,47	0,34	0,26	0,15
NP 4-6	12,2	8,7	6,6	5,5	4,7	4,1	3,7	3,3	3,0	2,5	1,5	1,1	0,7	0,48	0,37	0,2

Minuuttia  
Minuter

Tuntia  
Timmar

Tyyppi-Typ	5	10	15	20	25	30	35	40	45	1	2	3	5	8	10	20
NP 7-6	21,2	15,2	11,6	9,6	8,1	7,0	6,4	5,7	5,2	4,4	2,6	1,9	1,22	0,81	0,64	0,36
NP 10-6	30,5	21,8	16,7	13,7	11,6	10,0	9,1	8,3	7,5	6,2	3,7	2,7	1,8	1,2	0,93	0,52
NP 12-6	36,5	26,0	20,0	16,4	13,9	12,0	10,9	9,9	9,0	7,3	4,4	3,2	2,1	1,4	1,2	0,66
NP 0,8-12	2,5	1,8	1,4	1,1	0,94	0,8	0,74	0,68	0,6	0,5	0,31	0,21	0,16	0,1	0,08	0,04
NP 1,2-12	3,7	2,6	2,0	1,6	1,4	1,2	1,1	1,0	0,9	0,72	0,44	0,31	0,21	0,14	0,11	0,06
NP 1,9-12	5,8	4,1	3,2	2,6	2,3	1,9	1,7	1,5	1,4	1,2	0,71	0,51	0,32	0,23	0,18	0,10
NP 2-12	6,1	4,3	3,3	2,7	2,3	2,0	1,7	1,6	1,5	1,3	0,76	0,55	0,34	0,25	0,19	0,11
NP 2,1-12	6,4	4,6	3,5	2,9	2,5	2,1	1,9	1,7	1,6	1,3	0,79	0,57	0,35	0,25	0,2	0,11
NP 2,3-12	7,0	5,0	3,8	3,2	2,7	2,3	2,1	1,9	1,8	1,4	0,9	0,6	0,4	0,3	0,2	0,1
NP 2,8-12	8,6	6,1	4,6	3,9	3,2	2,9	2,6	2,3	2,1	1,7	1,1	0,76	0,47	0,34	0,26	0,15
NP 3,2-12	9,8	6,9	5,3	4,4	3,7	3,3	2,9	2,6	2,4	2,0	1,2	0,89	0,55	0,4	0,3	0,17
NP 4-12	12,2	8,7	6,7	5,5	4,7	4,0	3,7	3,3	3,0	2,5	1,5	1,1	0,71	0,48	0,37	0,2
NP 6-12	18,5	13,0	10,0	8,2	6,9	6,0	5,5	5,0	4,5	3,7	2,3	1,6	1,1	0,7	0,56	0,31
NP 7-12	21,3	15,4	11,6	9,6	8,1	7,0	6,4	5,7	5,2	4,4	2,6	1,9	1,2	0,81	0,64	0,36
NP 12-12	36,5	26,0	20,0	16,4	13,9	12,0	10,9	9,9	9,0	7,2	4,4	3,2	2,1	1,4	1,2	0,66
NP 17-12	52,6	37,1	27,4	23,3	19,7	17,0	15,4	14,0	12,8	10,5	6,2	4,6	3,0	2,1	1,6	0,89
NP 24-12	73,2	52,3	39,9	32,9	27,8	24,0	21,8	19,9	18,1	14,9	8,9	6,5	4,2	2,9	2,3	1,3
NP 38-12	117	83,2	63,2	52,1	44,0	37,9	34,4	31,4	28,5	23,4	14,1	10,3	6,7	4,6	3,6	2,0
NP 65-12	199	143	108	89	75,3	64,9	58,9	53,7	48,6	40,2	24,1	17,6	11,5	7,9	6,1	3,4

NP vakiovirtapurkuajat (A) loppujännitteellä 1,70 V/kenno (20°C)  
NP Konstant strömuttag (A) för slutspänning 1,70 V/cell vid 20°C

Minuuttia  
Minuter

Tuntia  
Timmar

Tyyppi-Typ	5	10	15	20	25	30	35	40	45	1	2	3	5	8	10	20
NP 1-6	2,8	2,0	1,6	1,4	1,1	1,0	0,9	0,8	0,74	0,6	0,36	0,26	0,15	0,11	0,09	0,05
NP 1,2-6	3,3	2,4	1,9	1,6	1,3	1,2	1,1	1,0	0,88	0,7	0,41	0,31	0,2	0,13	0,11	0,06
NP 2,8-6	7,9	5,6	4,4	3,8	3,1	2,8	2,5	2,3	2,0	1,7	1,0	0,72	0,45	0,33	0,26	0,14
NP 4-6	11,2	8,0	6,3	5,4	4,6	3,9	3,6	3,3	2,9	2,4	1,5	1,0	0,7	0,46	0,36	0,2
NP 7-6	19,5	14,0	11,0	9,4	7,9	6,9	6,3	5,6	5,1	4,3	2,6	1,8	1,2	0,8	0,64	0,35
NP 10-6	28,0	20,0	16,0	13,5	11,3	9,8	9,0	8,2	7,3	6,1	3,6	2,6	1,7	1,1	0,93	0,51
NP 12-6	33,5	24,0	19,0	16,1	13,6	11,8	10,8	9,8	8,8	7,3	4,3	3,1	2,1	1,4	1,1	0,61
NP 0,8-12	2,3	1,6	1,3	1,1	0,9	0,8	0,74	0,68	0,57	0,47	0,3	0,2	0,15	0,09	0,08	0,04
NP 1,2-12	3,3	2,4	1,9	1,6	1,3	1,2	1,1	1,0	0,88	0,7	0,41	0,31	0,2	0,13	0,11	0,06
NP 1,9-12	5,3	3,8	3,0	2,5	2,2	1,9	1,7	1,5	1,4	1,2	0,70	0,51	0,32	0,21	0,18	0,10

**NP vakiovirtapurkuajat (A) loppujännitteellä 1,70 V/kenno (20°C)**  
**NP Konstant strömuttag (A) för slutspänning 1,70 V/cell vid 20°C**

Tyyppi-Typ	Minuuttia Minuter									Tuntia Timmar						
	5	10	15	20	25	30	35	40	45	1	2	3	5	8	10	20
NP 2-12	5,6	4,0	3,2	2,6	2,3	2,0	1,7	1,6	1,5	1,2	0,75	0,54	0,34	0,22	0,19	0,11
NP 2,1-12	5,9	4,2	3,3	2,8	2,4	2,1	1,9	1,7	1,5	1,3	0,78	0,57	0,35	0,23	0,2	0,11
NP 2,3-12	6,5	4,6	3,6	3,1	2,6	2,3	2,1	1,9	1,6	1,4	0,9	0,6	0,4	0,3	0,2	0,1
NP 2,8-12	7,9	5,6	4,4	3,8	3,1	2,8	2,5	2,3	2,0	1,7	1,0	0,75	0,44	0,33	0,26	0,14
NP 3,2-12	9,0	6,4	5,0	4,3	3,6	3,2	2,8	2,6	2,3	2,0	1,2	0,87	0,51	0,39	0,3	0,16
NP 4-12	11,2	8,0	6,3	5,4	4,6	3,9	3,6	3,3	2,9	2,4	1,5	1,0	0,7	0,46	0,36	0,2
NP 6-12	16,8	12,0	9,5	8,1	6,8	5,9	5,4	4,9	4,4	3,6	2,2	1,6	1,0	0,69	0,55	0,3
NP 7-12	19,5	14,0	11,0	9,4	7,9	6,9	6,3	5,6	5,1	4,3	2,6	1,8	1,2	0,8	0,64	0,35
NP 12-12	33,5	24,0	19,0	16,1	13,6	11,8	10,8	9,8	8,8	7,1	4,3	3,1	2,1	1,4	1,1	0,61
NP 17-12	47,6	34,0	26,9	22,9	19,2	16,7	15,3	13,9	12,5	10,3	6,1	4,5	2,9	1,9	1,6	0,87
NP 24-12	67,0	48,1	38,0	32,3	27,3	23,6	21,6	19,7	17,6	14,6	8,7	6,4	4,1	2,7	2,3	1,2
NP 38-12	106	76	60,4	51,2	43,2	37,4	34,0	31,0	27,9	23,1	13,8	10,1	6,6	4,3	3,6	1,9
NP 65-12	181	130	103	87,4	73,9	64,0	58,2	53,3	47,9	39,6	23,6	17,2	11,3	7,4	6,1	3,3

**NP vakiovirtapurkuajat (A) loppujännitteellä 1,75 V/kenno (20°C)**  
**NP Konstant strömuttag (A) för slutspänning 1,75 V/cell vid 20°C**

Tyyppi-Typ	Minuuttia Minuter									Tuntia Timmar						
	5	10	15	20	25	30	35	40	45	1	2	3	5	8	10	20
NP 1-6	2,6	2,0	1,5	1,3	1,1	1,0	0,85	0,8	0,73	0,6	0,36	0,26	0,15	0,11	0,09	0,05
NP 1,2-6	3,1	2,4	1,9	1,5	1,3	1,2	1,1	0,95	0,83	0,7	0,4	0,3	0,2	0,13	0,11	0,06
NP 2,8-6	7,3	5,5	4,3	3,7	3,1	2,7	2,5	2,3	2,0	1,7	0,97	0,7	0,44	0,33	0,26	0,14
NP 4-6	10,4	7,8	6,2	5,2	4,4	3,9	3,5	3,2	2,8	2,4	1,4	1,0	0,7	0,46	0,36	0,2
NP 7-6	18,2	13,6	11,0	9,0	7,7	6,8	6,1	5,6	5,0	4,2	2,5	1,8	1,2	0,8	0,63	0,35
NP 10-6	26	19,5	15,5	12,9	11,1	9,7	8,8	8,0	7,1	6,0	3,5	2,6	1,7	1,1	0,93	0,5
NP 12-6	31,3	23,4	18,6	15,5	13,3	11,6	10,5	9,6	8,6	7,2	4,2	3,1	2,0	1,3	1,1	0,6
NP 0,8-12	2,1	1,5	1,3	1,0	0,9	0,8	0,7	0,6	0,57	0,47	0,26	0,2	0,15	0,09	0,08	0,04
NP 1,2-12	3,1	2,4	1,9	1,5	1,3	1,2	1,1	0,95	0,85	0,7	0,4	0,3	0,2	0,13	0,11	0,06
NP 1,9-12	4,9	3,7	3,0	2,4	2,2	1,9	1,6	1,5	1,4	1,2	0,69	0,50	0,31	0,21	0,18	0,10
NP 2-12	5,2	3,9	3,2	2,5	2,3	2,0	1,7	1,6	1,4	1,2	0,74	0,53	0,33	0,22	0,19	0,11
NP 2,1-12	5,4	4,1	3,3	2,7	2,4	2,1	1,8	1,7	1,5	1,3	0,77	0,55	0,34	0,23	0,2	0,11
NP 2,3-12	5,9	4,5	3,6	3,0	2,6	2,3	2,0	1,9	1,6	1,4	0,8	0,6	0,4	0,3	0,2	0,1
NP 2,8-12	7,3	5,5	4,3	3,7	3,1	2,7	2,5	2,3	2,0	1,7	0,97	0,75	0,44	0,33	0,26	0,14
NP 3,2-12	8,4	6,3	4,9	4,2	3,6	3,1	2,8	2,6	2,3	2,0	1,1	0,86	0,5	0,38	0,3	0,16
NP 4-12	10,4	7,8	6,2	5,2	4,4	3,9	3,5	3,2	2,8	2,4	1,4	1,0	0,7	0,46	0,36	0,2

Minuuttia  
Minuter

Tuntia  
Timmar

Tyyppi-Typ	5	10	15	20	25	30	35	40	45	1	2	3	5	8	10	20
NP 6-12	15,7	11,7	9,3	7,7	6,7	5,8	5,3	4,8	4,3	3,6	2,1	1,5	1,0	0,67	0,55	0,3
NP 7-12	18,2	13,6	11,0	9,0	7,7	6,8	6,1	5,6	5,0	4,2	2,5	1,8	1,2	0,8	0,64	0,35
NP 12-12	31,3	23,4	18,6	15,5	13,3	11,6	10,5	9,6	8,6	7,1	4,2	3,1	2,0	1,3	1,1	0,6
NP 17-12	44,3	33,1	26,3	21,9	18,8	16,4	14,8	13,6	12,1	10,0	6,0	4,4	2,8	1,9	1,6	0,87
NP 24-12	62,6	46,8	37,0	31,0	26,7	23,3	21,0	19,3	17,1	14,4	8,5	6,2	4,0	2,7	2,3	1,2
NP 38-12	99,0	74,0	58,7	49,0	42,1	36,8	33,3	30,5	27,2	22,7	13,4	9,7	6,4	4,2	3,6	1,9
NP 65-12	169	127	101	84,0	72,0	63,0	57,0	52,0	46,5	39,0	23,0	16,6	11,0	7,3	6,1	3,3

NP vakiovirtapurkuajat (A) loppujännitteellä 1,80 V/kenno (20°C)

NP Konstant strömuttag (A) för slutspänning 1,80 V/cell vid 20°C

Minuuttia  
Minuter

Tuntia  
Timmar

Tyyppi-Typ	5	10	15	20	25	30	35	40	45	1	2	3	5	8	10	20
NP 1-6	2,6	1,8	1,4	1,2	1,1	1,0	0,85	0,75	0,68	0,57	0,36	0,26	0,15	0,1	0,09	0,04
NP 1,2-6	3,0	2,2	1,7	1,5	1,3	1,2	1,0	0,9	0,84	0,68	0,4	0,3	0,2	0,13	0,11	0,06
NP 2,8-6	6,9	5,2	4,0	3,4	3,0	2,7	2,4	2,2	1,9	1,6	0,97	0,65	0,43	0,32	0,26	0,14
NP 4-6	9,9	7,4	5,6	5,0	4,3	3,8	3,4	3,0	2,8	2,2	1,4	1,0	0,7	0,44	0,35	0,2
NP 7-6	17,4	13,0	9,8	8,7	7,4	6,7	6,0	5,4	4,8	4,0	2,4	1,7	1,1	0,76	0,6	0,35
NP 10-6	24,8	18,6	14,0	12,4	10,7	9,5	8,5	7,7	6,9	5,7	3,4	2,5	1,6	1,1	0,92	0,5
NP 12-6	29,8	22,3	16,8	15,0	12,8	11,4	10,2	9,2	8,3	6,8	4,1	2,9	1,9	1,3	1,1	0,6
NP 0,8-12	2,0	1,5	1,1	1,0	0,9	0,8	0,7	0,6	0,57	0,47	0,26	0,2	0,15	0,09	0,07	0,04
NP 1,2-12	3,0	2,2	1,7	1,5	1,3	1,2	1,0	0,9	0,84	0,68	0,4	0,3	0,2	0,13	0,11	0,06
NP 1,9-12	4,7	3,5	2,7	2,3	2,0	1,8	1,6	1,4	1,3	1,2	0,69	0,45	0,30	0,20	0,17	0,10
NP 2-12	4,9	3,7	2,8	2,4	2,1	1,9	1,7	1,5	1,4	1,2	0,74	0,48	0,31	0,21	0,18	0,1
NP 2,1-12	5,2	3,9	3,0	2,5	2,2	2,0	1,8	1,6	1,5	1,3	0,77	0,5	0,33	0,22	0,19	0,11
NP 2,3-12	5,7	4,3	3,3	2,7	2,4	2,2	2,0	1,8	1,6	1,4	0,8	0,5	0,4	0,2	0,2	0,1
NP 2,8-12	6,9	5,2	4,0	3,4	3,0	2,7	2,4	2,2	1,9	1,6	0,97	0,65	0,43	0,32	0,26	0,14
NP 3,2-12	7,9	5,9	4,6	3,9	3,4	3,1	2,7	2,5	2,2	1,8	1,1	0,73	0,49	0,37	0,29	0,14
NP 4-12	9,9	7,4	5,6	5,0	4,3	3,8	3,4	3,0	2,8	2,2	1,4	1,0	0,7	0,44	0,36	0,2
NP 6-12	14,9	11,1	8,4	7,4	6,4	5,7	5,1	4,6	4,2	3,4	2,0	1,5	1,0	0,66	0,54	0,3
NP 7-12	17,4	13,0	9,8	8,7	7,4	6,7	6,0	5,4	4,8	4,0	2,4	1,7	1,1	0,76	0,6	0,35
NP 12-12	29,8	22,3	16,8	15,0	12,8	11,4	10,2	9,2	8,3	6,8	4,1	2,9	1,9	1,3	1,1	0,6
NP 17-12	42,2	31,6	23,8	21,1	18,1	16,1	14,5	13,1	11,8	9,6	5,8	4,3	2,7	1,8	1,5	0,85
NP 24-12	59,6	44,7	33,5	29,8	25,6	22,8	20,5	18,6	16,6	13,6	8,2	5,9	3,8	2,6	2,2	1,2
NP 38-12	94,0	70,8	53,0	47,2	40,5	36,1	32,4	29,3	26,4	21,5	13,0	9,3	6,1	4,2	3,4	1,9
NP 65-12	161	121	91,0	81,0	69,4	61,8	54,5	50,0	45,1	36,8	22,2	15,9	10,4	7,0	5,9	3,3

### 1.0 Varastointi – Förvaring

Jos akkuja ei oteta heti käyttöön on niitä hyvä pitää pakkauksissaan ja varastoida viileässä, puhtaassa ja kuivassa paikassa. Jos akkuja on varastoitu 6 kuukautta tai pidempään tulisi ne varata ennen käyttöönottoa ohjeen 3 mukaan.

Om batterierna inte skall installeras omedelbart bör de vara kvar i original kartongen och förvaras på en sval, ren och torr plats. Om batterierna skall förvaras i 6 månader eller mer kommer de att behöva toppladdas före installation enligt beskrivning under punkt 3 nedan.

### 2.0 Pakkausten purkaminen ja vastaanotto tarkastus – Uppackning och inspektion

Varoitus: Akku on käyttövalmis aina. Älä oikosulje napoja. Tarkista akkulähetys kuljetusvaurioiden varalta. Tarkista, että lähetys sisältää kaikki lähetyslistasta ilmenevät artikkelit: akut, kaapelit, eristeet jne. Poistaessasi akkuja pakkauksistaan varo pudottamasta mitään akun napoihin. Tarkista, ettei akun kuorissa tai navoissa ole säröjä tai halkeamia. Mittaa akun napajännite, jonka tulisi olla yli 2,1 V/kenno (eli 12,6 V 6-kennoiselle akulle nimellisjännitteeltään 12 V) kun akku on alle 10 viikkoa vanha. Vanhemman akun jännite saattaa olla alle 2,1 V/kenno akun ollessa silti täyteen varattu. Täyden suorituskyvyn akku saavuttaa vasta täyteen varattuna –saattaa vaatia jopa 5 lataus/purkujaksoa, jotta akku saavuttaa 100% kapasiteetin. Jos jännite on alhaisempi niin akku tulee varata ennen käyttöönottoa.

**OBS !!!** Batterier är alltid elektrokemiskt aktiva. Kortslut inte batteripolerna. Kontrollera sändningen och leta efter tecken på eventuella transportskador. Kontrollera att alla poster på följesedeln finns med i sändningen t.ex. batterier, kablage, polskydd m.m.

Var noga med att inte tappa någonting på batteripolerna vid upppackning av det enskilda batteriet. Tänk på att lyfta batterierna genom att hålla under batterierna. Om man lyfter i batteripolerna kan tätningen förstöras.

Kontrollera varje batteri och försäkra er om att det inte finns några tecken på fysiska skador som t.ex. sprickor i kapslingen eller batteripolerna.

Kontrollera polspänningen som skall vara > 2,1 Volt/cell (dvs. >12,6 Volt för ett 6 cells batteri med nominell spänning på 12 Volt) när batteriet är yngre än 10 veckor. Om batteriet är äldre än 10 veckor kan polspänningen vara < 2,1 Volt/cell trots att batteriet fortfarande är i god kondition. Full effekt kan dock inte uppnås förrän batteriet är fulladdat igen – det kan ta upp till 5 cykler av laddning/urladdning för att uppnå 100 % kapacitet.

Om något batteri har lägre polspänning kommer det att behöva toppladdas innan installation.

### 3.0 Täydennysvaraus – Toppladdning

Jotta saavutettaisiin mahdollisimman pitkä elinikä saattaa olla tarpeellista varata akku ennen käyttöönottoa. Tee täydennys varaus jos:

- Akkua on varastoitu 6 kuukautta tai pidempään, kuitenkin viimeistään 9 kuukautta valmistuspäiväyksen jälkeen
- Akun napajännite on alle 2,1V/kenno

För att försäkra sig om att uppnå maximal servicelivslängd kan en toppladdning behövas innan installation. Toppladda batterierna om:

- Batterierna har förvarats i 6 månader eller mer, senast 9 månader efter produktionsdatum.
- Polspänningen är lägre än 2,1 Volt per cell.

Täydennysvaraus tulee tehdä alla olevan taulukon mukaisesti:

Toppladdning skall genomföras enligt uppgifterna som visas i tabellen nedan:

Täydennysvaraus NP akuille

Varastointiaika Batteriälder	Varausjännite/kenno Laddningsspänning per cell	Varausaika Laddningstid
alle 1 vuosi mindre än 1 år	2,275 V/kenno 2,275V/cell	yli 72 tuntia mer än 72 timmar
yli 1 vuotta 1 år och mer	2,35 V/kenno 2,35 V/cell	48 – 144 tuntia 48 till 144 timmar

24 tuntia varauksen päättymisen jälkeen tarkista, että napajännite on yli 2,15 V/kenno. Jos näin ei ole, yksi purku/varausjakso saattaa nostaa napajännitteen ja taata käyttövarmuuden.

*Efter laddningsperioden skall polspänningen kontrolleras. Polspänningen skall vara minst 2,15 Volt per cell inom 24 timmar från laddningsperiodens slut. Om inte polspänningen når upp till detta kan en urladdnings-/laddningscykel förbättra polspänningen och öka pålitligheten.*

#### **4.0 Huomioitavaa ennen asennusta – Checklista före installation**

**Varoitus:** Koska akku on aina toimintavalmiina, älä oikosulje akun napoja. Akkua ei milloinkaan saa varata umpinaisessa kotelossa. UPS käytössä akut tulisi sijoittaa kuivaan riittävästi tuuletettuun tilaan, jonka lämpötilan pitäisi olla 20-25 °C.

**Huomioitavaa:** yli 25 °C käyttölämpötila vaikuttaa haitallisesti akun kestoikään, katso taulukko 5.1

**Fara:** *Batterier är alltid elektrokemiskt aktiva. Kortslut inte batteripolerna.  
Batterier får under inga omständigheter laddas i en tät låda.  
Batterier i en UPS skall installeras i ett torrt och tillräckligt ventilerat utrymme med en arbetstemperatur mellan 20-25 °C.*

**Varning:** *En arbetstemperatur över 25 °C kan förkorta batteriets livslängd avsevärt, se tabell under 5.1*

#### **4.1. Asennus ja kytkentä – Installation och anslutning**

Kytettäessä kaapeleita akkuun, tulee käyttää oikein säädettyä ja eristettyä momenttiavainta. Kun työskentelet akkujen läheisyydessä, poista kaikki korut, kellot ja sormukset. Jos sormusta ei voi poistaa, eristä se vähintään 3:lla kerroksella eristysnauhaa.

Akkuja asennettaessa tulee jokaisen akun ympärille jättää ilmatilaa, suositeltava minimi on 5-10 mm.

Koska akku saattaa tuottaa räjähtävää kaasua, älä asenna sitä lähelle kytkimiä tai muita komponentteja, jotka saattavat kipinöidä.

Akun kuori on valmistettu ABS muovista, älä laita sitä samaan ilmatilaan orgaanisten liuottimien tai liimojen kanssa.

*När förbindningar monteras på batterier med skruvanslutningar skall en korrekt justerad isolerad momentnyckel användas. Se tabell under avsnitt 4.4 nedan.*

*När man arbetar med batterier skall alla smycken, klockor och ringar tagas av. Om ringar inte kan tagas av skall de isoleras med 3 lager eltejp.*

*När batterierna monteras skall det finnas ett fritt utrymme mellan varje batteriblock. Det rekommenderade avståndet mellan varje batteriblock är minst 5-10 mm.*

*Eftersom batterier kan avge lättantändliga gaser skall de inte installeras nära strömbrytare eller andra komponenter som kan avge gnistor.*

*Batterikapslingen är tillverkad av ABS-plast. Placera därför inte batterierna i en miljö som innehåller organiska lösningsmedel eller klibbigt material.*

#### **4.2. Akkujen kytkentä yhteen ketjuun – Batterianslutning – enkel sträng**

Kun käytetään useampaa akkua, tee kytkentä seuraavasti:

*När flera batteriblock används skall anslutningarna göras enligt nedan:*

##### **4.2.1. Positiivinen (+) lähtö – Positiv pol**

Kytke ensimmäisen akun positiivinen (+) napa varaajan tai kuorman positiiviseen (+) napaan.

*Anslut den positiva polen(+) på batteri nr.1 med den positiva polen(+) på laddaren eller lasten.*

##### **4.2.2. Akuston sisäiset kytkennät**

Kytke akun numero 2 positiivinen (+) napa akun numero 1 negatiiviseen (-) napaan.

Tee kaikki akuston sisäiset kytkennät ennen akustojen rinnan kytkentää.

Jos laitteisto on miinus (-) maadoitettu kytke viimeisen akun miinus (-) napa tasasuuntaajaan ja/tai kuormaan. Jos laitteisto on plus (+) maadoitettu, kytke viimeisen akun plus (+) napa tasasuuntaajaan ja/tai kuormaan.

Tee vaiheittain akustojen rinnan kytkennät, ja lopuksi jääneet plus (tai miinus) kytkennät tasasuuntaajaan ja kuormaan.

#### 4.2.2. Anslutningar mellan batteriblock

Anslut den positiva polen(+) på batteri nr. 1 med den negativa polen(-) på batteri nr. 2. Anslut inte olika rader eller våningar av batterier förrän alla andra mellanförbindningar är gjorda.

Om utrustningen är negativt-jordad skall det sista batteriets negativa pol(-) anslutas till likriktaren/lasten. Om utrustningen är positivt-jordad skall det sista batteriets positiva pol(+) anslutas till likriktaren/lasten.

Genomför alla kvarvarande förbindningar mellan rader och våningar efter varandra. Slutligen genomförs kvarvarande positiv(+) (eller negativ(-)) anslutning till likriktaren eller lasten.

#### 4.2.3. Negatiivinen (-) napa – Negativ pol

Kytke viimeisen akun negatiivinen (-) napa varaajan tai kuorman negatiiviseen (-) napaan.

Anslut det sista batteriets negativa pol(-) med den negativa polen (-) på laddaren eller lasten.

#### 4.3. Moniketjuiset akkukytkenät – Batterianslutning – multipel sträng

Tee akustojen sisäiset kytkennät kuten aiemmin on esitetty.

Seuraavaksi tee kytkennät yhteiseen maa potentiaaliin ja lopuksi toisen potentiaalin kytkennät.

Kytke positiiviset (+) lähtökaapelit yhteisen kytkimen tai sulakkeen kautta.

Gör alla förbindningar mellan batterierna som det har beskrivits tidigare

Följ samma procedur för att göra alla förbindningar till gemensam jord först, sedan slutligen den motsatta polaritetsanslutningen.

Anslut de slutliga positiva kablarna tillsammans genom en batteribrytare eller isolerad omkopplare.

#### 4.4. Naparuuvien kiinnittäminen – Åtdragning polbultar

Seuraava taulukko osoittaa suositeltavat kiristys momentit napojen ruuveille ja muttereille.

Följande tabell visar det rekommenderade moment som skall användas vid åtdragning av polbultar.

Akku Batteri	Pultin halkaisija Bult diameter	Kiristysmomentti (Nm) Moment (Nm)
NP 17 -12	M 5	2-3 Nm
NP 24 -12	M 5	2-3 Nm
NP 38 -12	M 5	2-3 Nm
NP 65 -12	M 6	4-5,5 Nm

#### 5.0 Akkujen varaaminen (katso myös BS6133 : 1995) – Laddning

Akkujen kytkennän jälkeen tulee valita sopiva kestovarausjännite taulukon 5.1 arvoista. (Käyttölämpötilan ylittäessä 25 °C tulee kestovarausjännitettä laskea 3 mV/ °C).

Kestovarausjännite NP akulle 20 °C:ssa on 2,275 ± 0,005 V/kenno

Nämä arvot ovat kyllin korkeita kompensoimaan itseispurkautuminen ja pitämään akku täyteen varattuna.

On syytä muistaa, että täysi kapasiteetti saattaa olla käytössä vasta 24 tuntia varaajan kytkennän jälkeen. Tämä aika mahdollistaa akkujen varautumisen ja jännitteiden tasaantumisen.

Efter att ha kopplat ihop batterisystemet måste en underhållsladdningsspänning tillföras. Denna spänning kan fås fram från uppgifterna i tabellen under 5.1 nedan (för arbetstemperaturer över 20C skall spänningen reduceras med (-3mV/C).

Underhållsladdningsspänning vid 20C för NP = 2,275 +/- 0,005 Volt/cell.

Dessa värden är tillräckligt höga för att kompensera för batteriets självurladdning och hålla batteriet fulladdat.

Notera att efter att ha anslutit underhållsladdningen kan det ta upp till 24 timmar innan full batterikapacitet är tillgänglig. Denna period behövs för laddning och utjämning av spänningen.

### 5.1. Lämpötilan vaikutus varausjännitteeseen ja akun käyttöikäen

#### *Temperaturens effekt på underhållsladdningsspänning och batteriets livslängd*

**Varoitus:** Korkealla käyttölämpötilalla on erittäin haitallinen vaikutus akun kestoikäen. Tämä on esitetty myös alla olevassa taulukossa.

*Varning: En hög arbetstemperatur kan förkorta batteriets livslängd avsevärt, vilket visas i tabellen nedan.*

<b>Käyttölämpötila °C Arbetstemperatur °C</b>	<b>Varausjännite V/kenno Laddningsspänning V/cell</b>	<b>Käyttöikä (vuotta) Förväntad batterilivslängd i år</b>
0	2,325	5
5	2,31	5
10	2,295	5
15	2,282	5
20	2,275	5
25	2,26	4
30	2,24	2,5
35	2,235	2
40	2,220	1,5
45	2,185	1
50	2,170	0,5

### 5.2. Katkaisujännitteen asetus – Slutspänning

Purettaessa akkua sen jännite putoaa alle nimellisjännitteen.

Liiallisen purkautumisen ehkäisemiseksi on asetettava katkaisu jännite.

**Varoitus:** Minimi katkaisujännite on 1,60 V/kenno. Tällä ehkäistään akun pysyvä vaurioituminen ja käyttöiän lyheneminen.

*I slutet av batteriets urladdning kommer spänningen att sjunka under batteriets nominella värde. För att undvika för djupa urladdningar måste en slut spänning sättas för batterisystemet.*

*Varning 1,6 Volt/cell är den lägsta slutspänning som bör användas för att undvika permanenta skador och förkortad livslängd för batteriet..*

### 5.3. Vaihtovirtakomponentti (AC-riippelivirta) – AC Ripple ström (påverkan på DC laddningsström)

Jotta saavutettaisiin mahdollisimman pitkä käyttöikä akulle, tulisi DC varaus virran vaihtovirta (AC) komponentti olla nolla, mutta ei ainakaan yli 0,1 x kapasiteetti (A)

*Idealiskt, för att uppnå optimal batterilivslängd, skall värdet av uppmätt AC ripple R.M.S. på DC laddningsström vara 0 och absolut inte större än 0,1 C (Ampere)*

### 6.0 Valvonta ja huolto – Inspektion och underhåll

Jotta välttyttäisiin ongelmilta, tulee akkuja huoltaa ja niiden tilaa valvoa. Mittaa ja tilastoi määrääjain akkujen jännitteet, näin helpotat mahdollisten ongelmien havaitsemista riittävän ajoissa. (Jännitteen kirjaamiskaavakkeita saatavana YUASA:lta)

*För att undvika batteriproblem är det viktigt att man utför inspektion och underhåll. Vid årliga inspektioner skall spänningen för varje batteriblock noteras och göras tillgängliga för Yuasa. Detta fungerar som historik för batterisystemet och kan hjälpa till att upptäcka möjliga fel på ett tidigt stadium så att de inte kan utvecklas.*

*(Spännings loggboksblad finns tillgängliga från Yuasa vid förfrågan).*

### 7.0 Asiakasneuvonta – Kundservice

Lisätietoja antaa Cool Power Solutions Oy. Puh: 09-2906 1990

## Huomioitavaa:

1. Vakiovirta ja vakiotehopurkuarvot NP-sarjalle on määritetty ympäristölämpötilalla 20°C. Nämä ovat takuun mukaisia normaaliarvoja. Samoissa testiolosuhteissa tyypilliset arvot kuitenkin saattavat ylittää normaaliarvot jopa 30% yksittäisillä akkutyypeillä.
2. Arvioitu käyttöikäodotus NP-sarjalle on 3-5 vuotta, joka voidaan saavuttaa akun ollessa kytkettynä kestovarausjännitteeseen 2,275 V/kenno  $\pm 0,005$  V ja lämpötilan ollessa 20°C eikä vaihtovirtakomponentin arvo ylitä 0,1 x kapasiteetti (A)
3. Maksimaalinen käyttöikä voidaan saavuttaa vain oikealla kestovarausjännitteellä. Jännite on lämpötilasta riippuvainen. Lämpötila kompensointi tarvitaan, jotta välttäisiin korkeissa lämpötiloissa ylivaraukselta ja alhaisissa lämpötiloissa alivaraukselta. Yli 20°C lämpötiloissa suositeltava kompensointi kerroin on  $-3\text{mV/kenno/}^\circ\text{C}$ .
4. Sisäisen resistanssin kasvusta johtuen alle 20°C lämpötiloissa on suositeltavaa nostaa kestovaraus jännitettä  $+3\text{mV/kenno/}^\circ\text{C}$
5. Akun käyttöikä lyhenee yli 20°C lämpötiloissa, vaikka käytetään kompensoitua kestovarausjännitettä.
6. Jotta välttyttäisiin akun hallitsemattomalta lämmön nousulta (thermal runaway), on yli 40°C lämpötiloissa pakollista käyttää lämpötilan kompensointia ( $-3\text{mV/kenno/}^\circ\text{C}$ ) kestovarausjännitteelle.
7. Optimaalisen käyttöiän saavuttamiseksi tulisi noudattaa edellä esitettyjä asennus, käyttö ja huolto-ohjeita.

## Att framhålla:

1. *Konstant ström och konstant effekt urladdningsdata för NP serien är testade vid 20 °C batteri temperatur. Dessa är nominella värden och därför garanterade. Typiska värden, däremot, kan överstiga de nominella med upp till 30 % för individuella batteri typer under samma testförhållanden och finns tillgängliga vid förfrågan.*
2. *Den beräknade livslängden för NP serien är 3 – 5 år och kan uppnås under optimala förhållanden förutsett att batteriet är permanent satt på underhållsladdning 2,275 V/cell  $\pm 0,005$  v/cell vid 20 °C och rippelströmen får ej överstiga 0,1 C (A).*
3. *Maximal livslängd uppnås endast vid underhållsladdning med rätt spänning, vilken är temperaturberoende. Temperatur kompensering är nödvändig för att undvika överladdning vid höga temperaturer och underladdning vid låga temperaturer. Rekommenderad temperaturkompensationsfaktor är  $-3 \text{ mV/cell/}^\circ\text{C}$  med referens till standardtemperaturen 20 °C.*
4. *På grund av ökande inre resistans vid batteri temperatur under 20 °C rekommenderas en ökning av underhållsladdningsspänningen med  $+3 \text{ mV/cell/}^\circ\text{C}$ .*
5. *Vid temperaturer över 20 °C kommer livslängden minska även om temperaturkompenserad laddning tillämpas.*
6. *För att undvika termisk rusning, är det nödvändigt att temperaturkompensera underhållsladdningen med  $-3 \text{ mV/cell/}^\circ\text{C}$  vid temperaturer över 40 °C.*
7. *För att uppnå maximal livslängd för NP serien uppmanas att följa installations och skötsel anvisningen.*



Cool Power Solutions Oy

Keskustie 6  
01900 Nurmijarvi

Puh: 09-2906 1990  
Fax: 09-2906 1991

**YUASA BATTERY (EUROPE) GmbH**

Wanheimer Straße 47, 40472 Düsseldorf · Germany

Tel.: ++ 49 (0) 2 11/4 17 90-0 Fax: ++ 49 (0) 2 11/4 17 90-11

